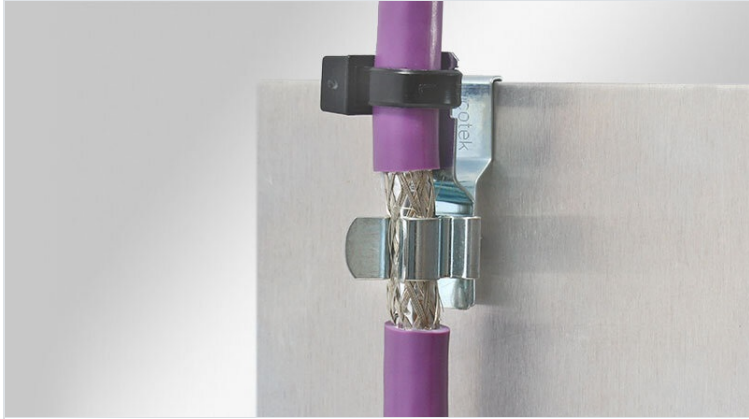


EMC stínící spony na hranu plechu, nacvakávací

s i bez integrovaného odlehčení v tahu



Všude tam, kde musí být stínění kabelu připojeno k uzemnění, lze použít EMC stínící spony. Stínící spony jsou snadno použitelné a účinné proti rušení šířenému vedením.

Volitelná možnost odlehčení v tahu: kabel je upevněn přes plášť pomocí kabelových pásek.

Díky speciální konstrukci mají stínící spony MSKL velký rozsah průměrů, zatímco rozměry jsou poměrně malé. (Například spona MSKL 3-12 s 12 mm stíněným kabelem má šířku 26,25 mm).

Spony s montážními hroty jsou vhodnou alternativou ke sponám šroubovaným. Provedení lze jednoduše nacvaknout na hranu plechu zařízení.



RoHS
compliant



Made in
Germany



Specifikace

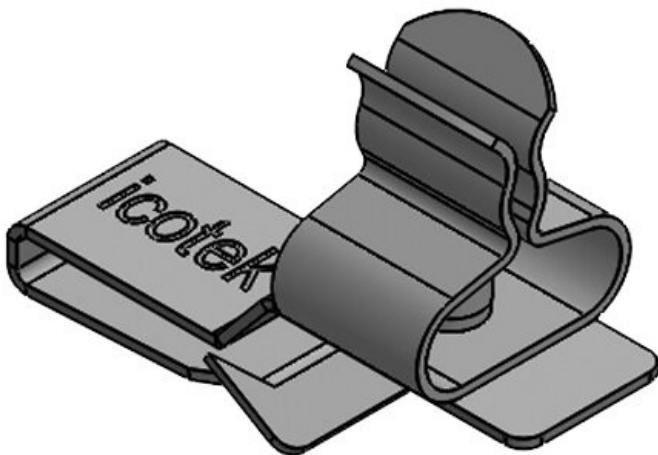
Materiál	Stínící spony: Pozinkovaná pružinová ocel Patky: Pružinová ocel
Vlastnosti	odolnost proti vibracím
Typ montáže	Nacvakávání

Výhody

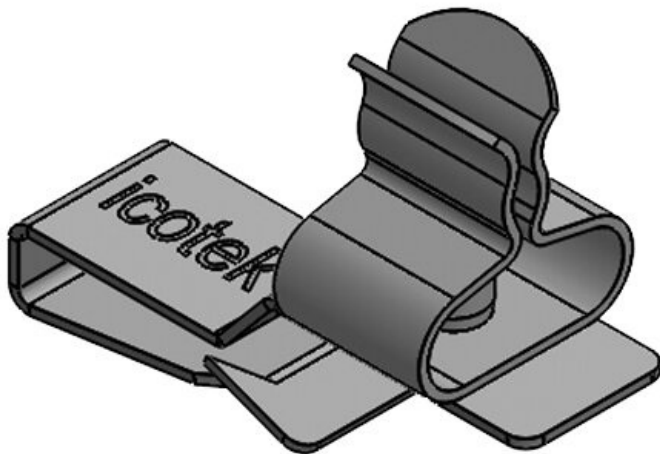
- Možnost odlehčení kabelu v tahu
- Velká kontaktní plocha
- Oddělené stínění a odlehčení v tahu kabelu
- Rychlá a jednoduchá montáž bez použití nářadí
- Stálý tlak na opletení kabelu, odpadá starost o stav pružiny
- Navrženo pro aplikace s vysokou hustotou montáže
- Bezúdržbové, odolné vůči vibracím

Typy a velikosti výrobků

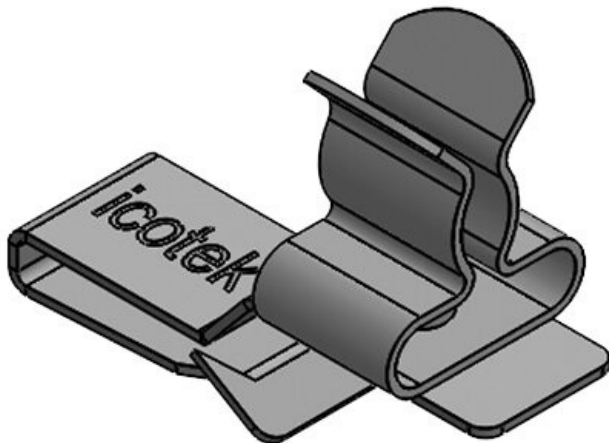
PFK-A|SKL 1.5-3



Obj.č.	36778.1	Délka	28,5 mm
EAN	4251269303	Šířka	12 mm
	227	Výška	19,4 mm
Bal.	10	Pro min. tloušťku plechu	1,5 mm
Počet stínících spon	1	Pro max. tloušťku plechu	2 mm
Pro počet kabelů	1		
Min. rozsah průměru	1,5 mm		
Max. rozsah průměru	3 mm		

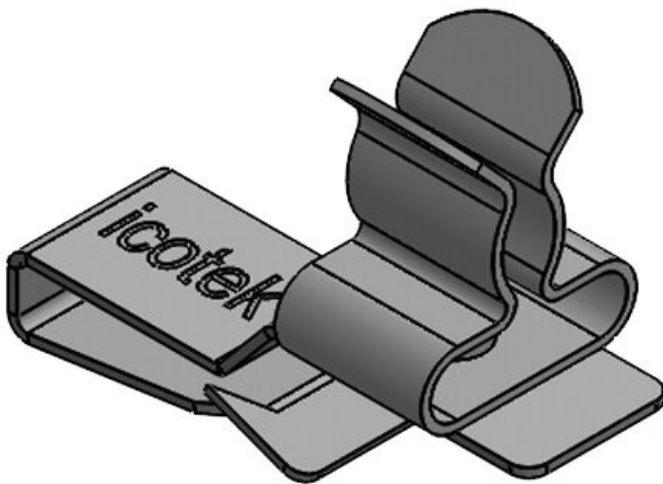


Obj.č.	36782.1	Délka	28,5 mm
EAN	4251269303	Šířka	12 mm
	760	Výška	20,4 mm
Bal.	10	Pro min. tloušťku plechu	2 mm
Počet stínících spon	1	Pro max. tloušťku plechu	3 mm
Pro počet kabelů	1		
Min. rozsah průměru	1,5 mm		
Max. rozsah průměru	3 mm		

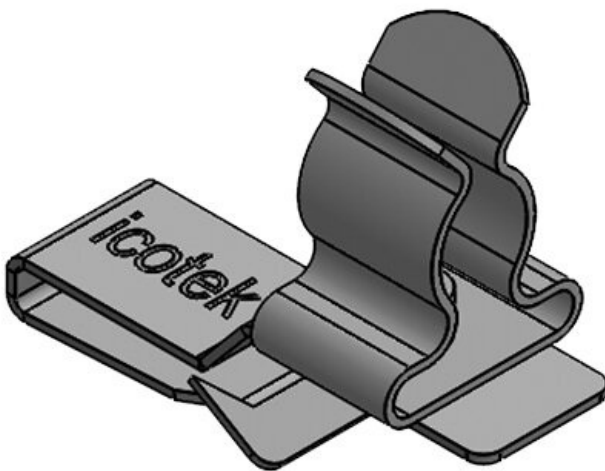


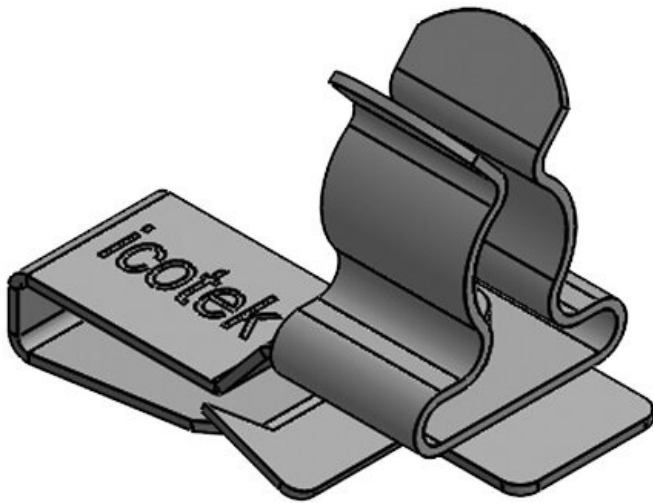
Obj.č.	36778.2	Délka	28,5 mm
EAN	4251269303	Šířka	12 mm
	234	Výška	20,1 mm
Bal.	10	Pro min. tloušťku plechu	1,5 mm
Počet stínících spon	1	Pro max. tloušťku plechu	2 mm
Pro počet kabelů	1		
Min. rozsah průměru	3 mm		
Max. rozsah průměru	6 mm		

Obj.č.	36782.2	Délka	28,5 mm
EAN	4251269303	Šířka	12 mm
	777	Výška	21,1 mm
Bal.	10	Pro min. tloušťku plechu	2 mm
Počet stínících spon	1	Pro max. tloušťku plechu	3 mm
Pro počet kabelů	1		
Min. rozsah průměru	3 mm		
Max. rozsah průměru	6 mm		

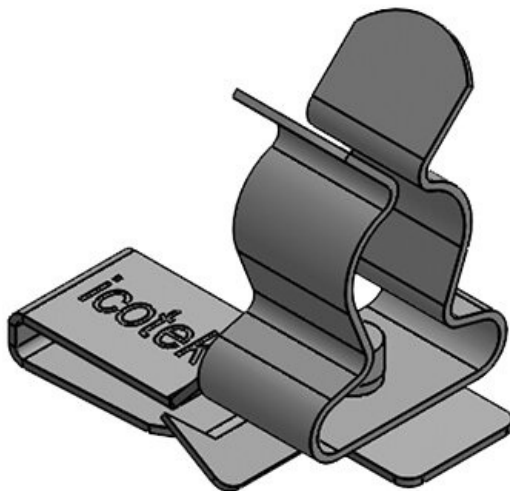


Obj.č.	36778.3	Délka	28,5 mm
EAN	4251269303	Šířka	12 mm
	241	Výška	21,5 mm
Bal.	10	Pro min. tloušťku plechu	1,5 mm
Počet stínících spon	1	Pro max. tloušťku plechu	2 mm
Pro počet kabelů	1		
Min. rozsah průměru	6 mm		
Max. rozsah průměru	8 mm		



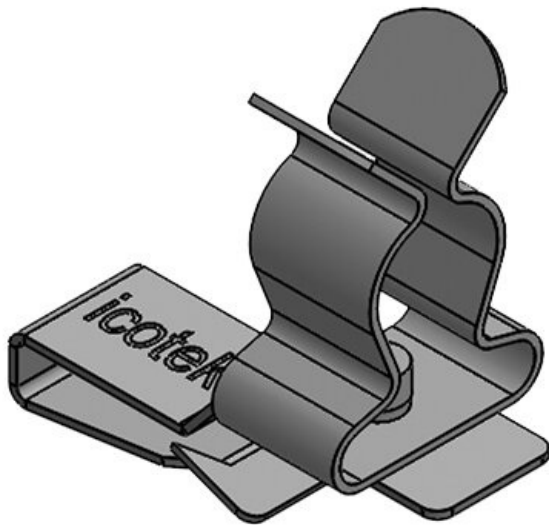


Obj.č.	36782.3	Délka	28,5 mm
EAN	4251269303	Šířka	12 mm
	784	Výška	22,5 mm
Bal.	10	Pro min. tloušťku plechu	2 mm
Počet stínících spon	1	Pro max. tloušťku plechu	3 mm
Pro počet kabelů	1		
Min. rozsah průměru	6 mm		
Max. rozsah průměru	8 mm		

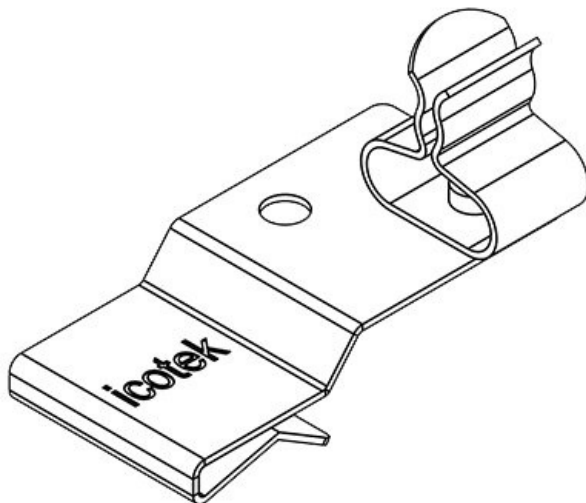


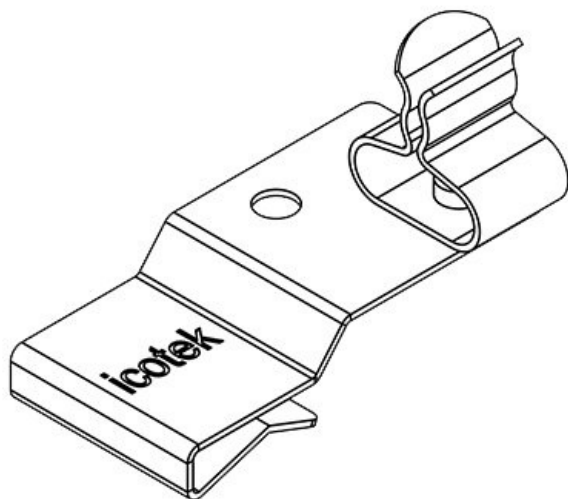
Obj.č.	36778.4	Délka	28,5 mm
EAN	4251269303	Šířka	12 mm
	258	Výška	26,5 mm
Bal.	10	Pro min. tloušťku plechu	1,5 mm
Počet stínících spon	1	Pro max. tloušťku plechu	2 mm
Pro počet kabelů	1		
Min. rozsah průměru	8 mm		
Max. rozsah průměru	11 mm		

Obj.č.	36782.4	Délka	28,5 mm
EAN	4251269303	Šířka	12 mm
	791	Výška	27,5 mm
Bal.	10	Pro min.	2 mm
Počet stínících spon	1	tloušťku plechu	
Pro počet kabelů	1	Pro max.	3 mm
Min. rozsah průměru	8 mm	tloušťku plechu	
Max. rozsah průměru	11 mm		

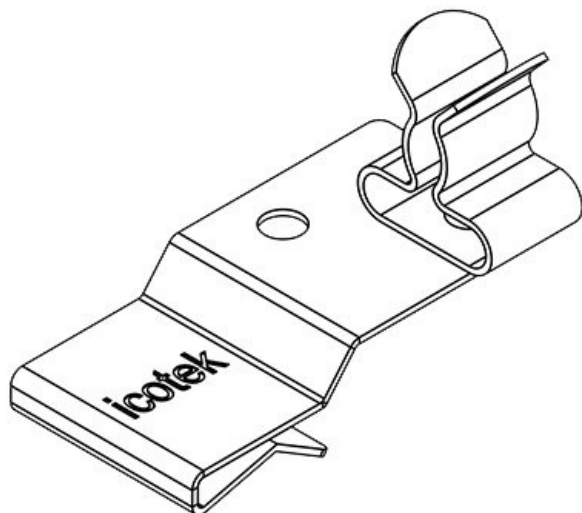


Obj.č.	36780.01	Délka	32,5 mm
EAN	4251269303	Šířka	18 mm
	302	Výška	20,7 mm
Bal.	10	Pro min.	1,5 mm
Počet stínících spon	1	tloušťku plechu	
Pro počet kabelů	1	Pro max.	2 mm
Min. rozsah průměru (pos. 2)	1,5 mm	tloušťku plechu	
Max. rozsah průměru (pos. 2)	3 mm		





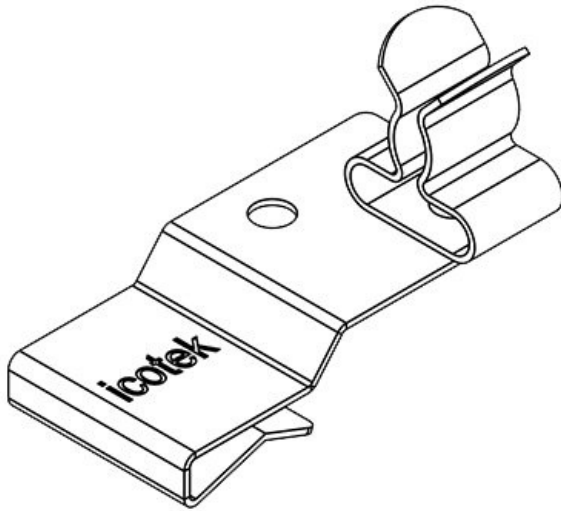
Obj.č.	36784.01	Délka	32,5 mm
EAN	4251269303	Šířka	18 mm
	845	Výška	20,4 mm
Bal.	10	Pro min. tloušťku plechu	2 mm
Počet stínících spon	1	Pro max. tloušťku plechu	3 mm
Pro počet kabelů	1		
Min. rozsah průměru (pos. 2)	1,5 mm		
Max. rozsah průměru (pos. 2)	3 mm		



Obj.č.	36780.02	Délka	32,5 mm
EAN	4251269303	Šířka	18 mm
	319	Výška	21,5 mm
Bal.	10	Pro min. tloušťku plechu	1,5 mm
Počet stínících spon	1	Pro max. tloušťku plechu	2 mm
Pro počet kabelů	1		
Min. rozsah průměru (pos. 2)	3 mm		
Max. rozsah průměru (pos. 2)	6 mm		

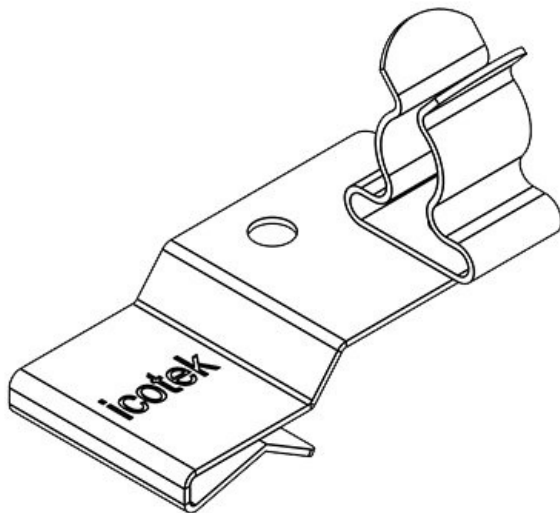
PFK2-B|SKL 02

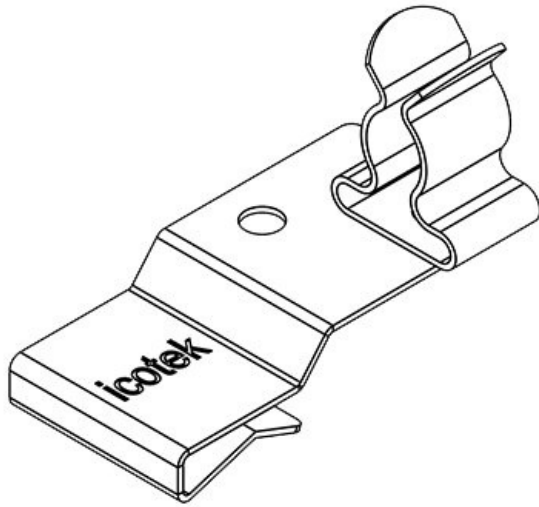
Obj.č.	36784.02	Délka	32,5 mm
EAN	4251269303	Šířka	18 mm
	852	Výška	21,1 mm
Bal.	10	Pro min. tloušťku plechu	2 mm
Počet stínících spon	1	Pro max. tloušťku plechu	3 mm
Pro počet kabelů	1		
Min. rozsah průměru (pos. 2)	3 mm		
Max. rozsah průměru (pos. 2)	6 mm		



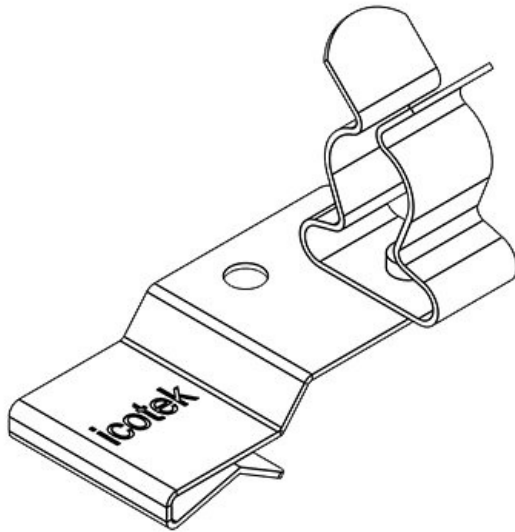
PFK2-A|SKL 03

Obj.č.	36780.03	Délka	32,5 mm
EAN	4251269303	Šířka	18 mm
	326	Výška	22,9 mm
Bal.	10	Pro min. tloušťku plechu	1,5 mm
Počet stínících spon	1	Pro max. tloušťku plechu	2 mm
Pro počet kabelů	1		
Min. rozsah průměru (pos. 2)	6 mm		
Max. rozsah průměru (pos. 2)	8 mm		



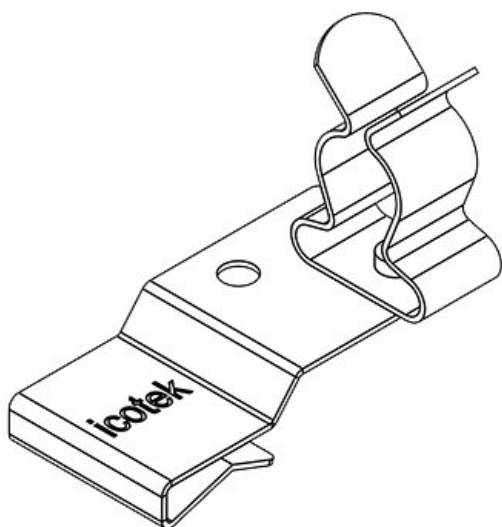


Obj.č.	36784.03	Délka	32,5 mm
EAN	4251269303	Šířka	18 mm
	869	Výška	22,5 mm
Bal.	10	Pro min. tloušťku plechu	2 mm
Počet stínících spon	1	Pro max. tloušťku plechu	3 mm
Pro počet kabelů	1		
Min. rozsah průměru (pos. 2)	6 mm		
Max. rozsah průměru (pos. 2)	8 mm		

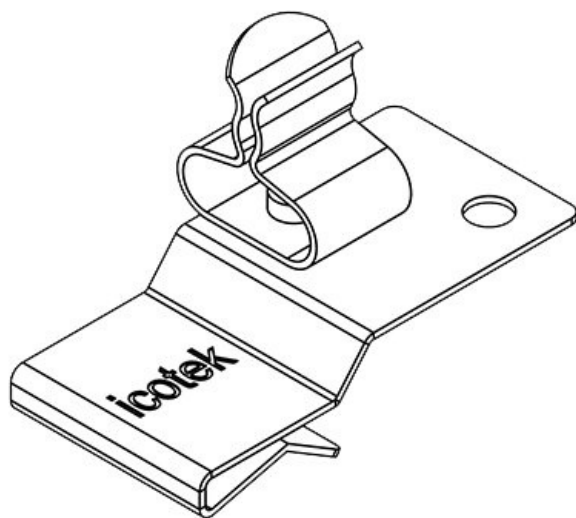


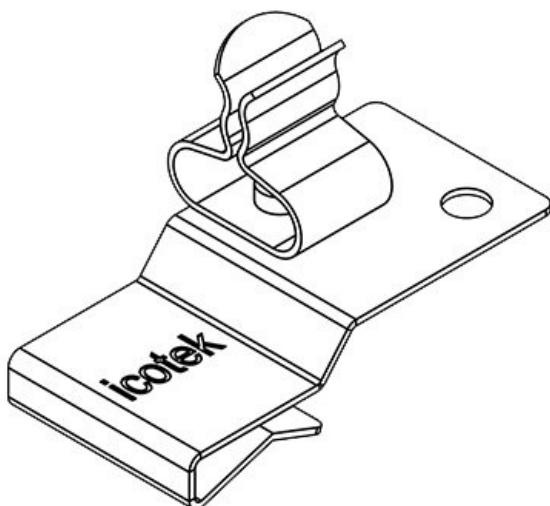
Obj.č.	36780.04	Délka	32,5 mm
EAN	4251269303	Šířka	18 mm
	333	Výška	27,9 mm
Bal.	10	Pro min. tloušťku plechu	1,5 mm
Počet stínících spon	1	Pro max. tloušťku plechu	2 mm
Pro počet kabelů	1		
Min. rozsah průměru (pos. 2)	8 mm		
Max. rozsah průměru (pos. 2)	11 mm		

Obj.č.	36784.04	Délka	32,5 mm
EAN	4251269303	Šířka	18 mm
	876	Výška	27,5 mm
Bal.	10	Pro min. tloušťku plechu	2 mm
Počet stínících spon	1	Pro max. tloušťku plechu	3 mm
Pro počet kabelů	1		
Min. rozsah průměru (pos. 2)	8 mm		
Max. rozsah průměru (pos. 2)	11 mm		

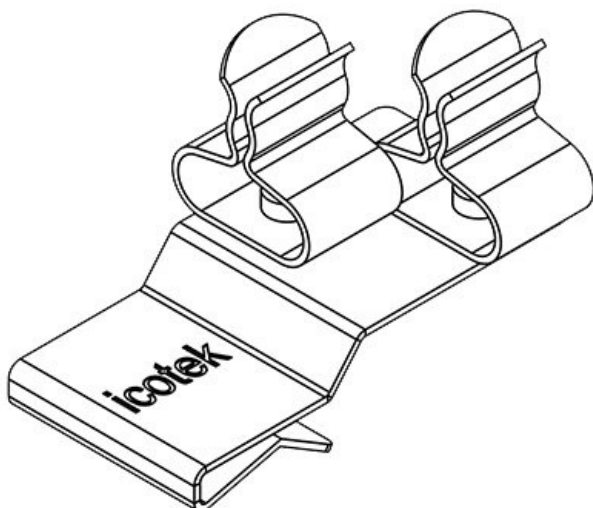


Obj.č.	36780.10	Délka	32,5 mm
EAN	4251269303	Šířka	18 mm
	340	Výška	20,7 mm
Bal.	10	Pro min. tloušťku plechu	1,5 mm
Počet stínících spon	1	Pro max. tloušťku plechu	2 mm
Pro počet kabelů	1		
Min. rozsah průměru (pos. 1)	1,5 mm		
Max. rozsah průměru (pos. 1)	3 mm		



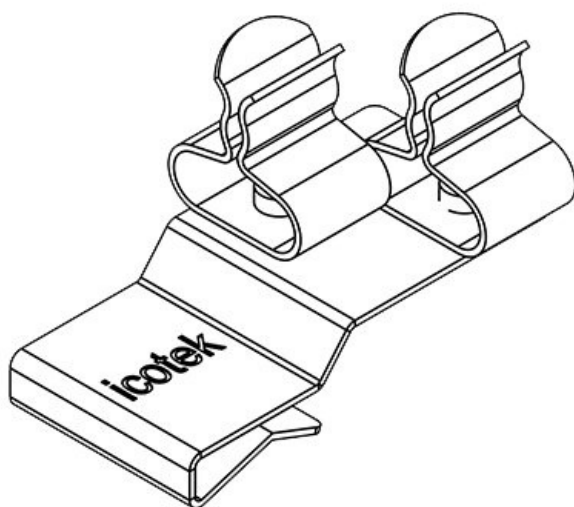


Obj.č.	36784.10	Délka	32,5 mm
EAN	4251269303	Šířka	18 mm
	883	Výška	20,4 mm
Bal.	10	Pro min. tloušťku plechu	2 mm
Počet stínících spon	1	Pro max. tloušťku plechu	3 mm
Pro počet kabelů	1		
Min. rozsah průměru (pos. 1)	1,5 mm		
Max. rozsah průměru (pos. 1)	3 mm		

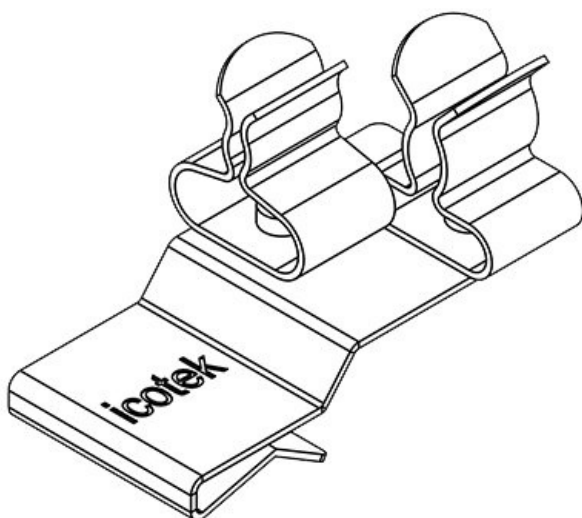


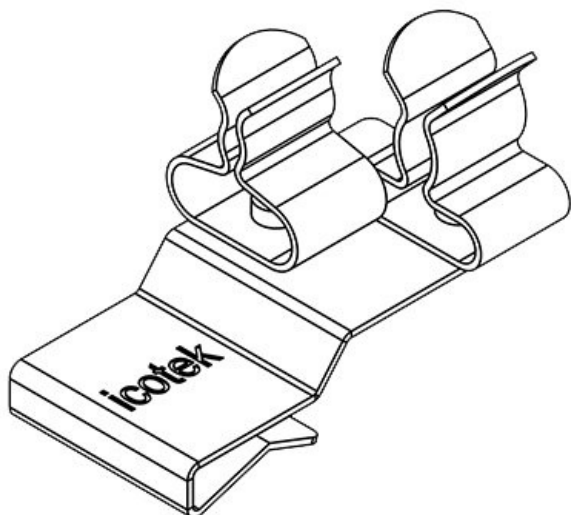
Obj.č.	36780.11	Min. rozsah průměru (pos. 2)	1,5 mm
EAN	4251269303	Max. rozsah průměru (pos. 2)	3 mm
	357	Délka	32,5 mm
Bal.	10	Šířka	20 mm
Počet stínících spon	2	Výška	20,7 mm
Pro počet kabelů	2	Pro min. tloušťku plechu	1,5 mm
Min. rozsah průměru (pos. 1)	1,5 mm	Pro max. tloušťku plechu	2 mm
Max. rozsah průměru (pos. 1)	3 mm		

Obj.č.	36784.11	Min. rozsah	1,5 mm
EAN	4251269303890	průměru (pos. 2)	
Bal.	10	Max. rozsah	3 mm
Počet stínících spon	2	průměru (pos. 2)	
Pro počet kabelů	2	Délka	32,5 mm
Min. rozsah průměru (pos. 1)	1,5 mm	Šířka	20 mm
Max. rozsah průměru (pos. 1)	3 mm	Výška	20,4 mm
		Pro min. tloušťku plechu	2 mm
		Pro max. tloušťku plechu	3 mm

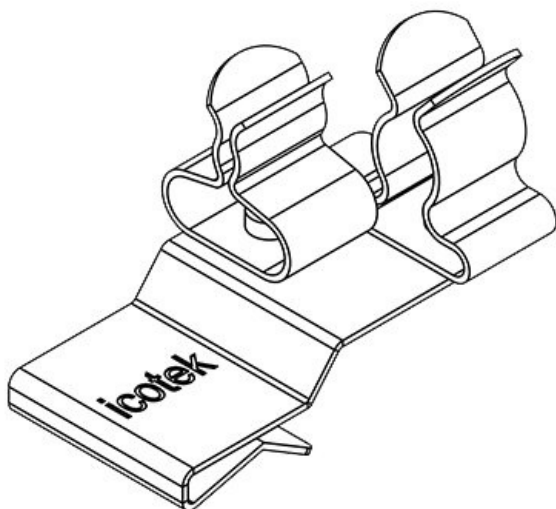


Obj.č.	36780.12	Min. rozsah	3 mm
EAN	4251269303364	průměru (pos. 2)	
Bal.	10	Max. rozsah	6 mm
Počet stínících spon	2	průměru (pos. 2)	
Pro počet kabelů	2	Délka	32,5 mm
Min. rozsah průměru (pos. 1)	1,5 mm	Šířka	20 mm
Max. rozsah průměru (pos. 1)	3 mm	Výška	21,5 mm
		Pro min. tloušťku plechu	1,5 mm
		Pro max. tloušťku plechu	2 mm



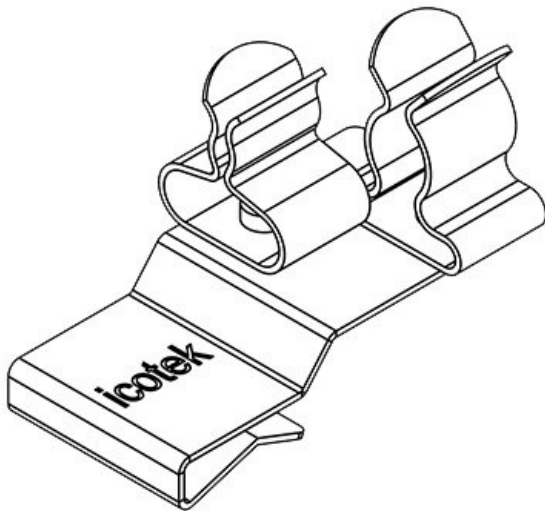


Obj.č.	36784.12	Min. rozsah	3 mm
EAN	4251269303	průměru (pos.	
	906	2)	
Bal.	10	Max. rozsah	6 mm
Počet stínících spon	2	průměru (pos.	
Pro počet kabelů	2	2)	
Min. rozsah průměru (pos. 1)	1,5 mm	Délka	32,5 mm
Max. rozsah průměru (pos. 1)	3 mm	Šířka	20 mm
		Výška	21,1 mm
		Pro min. tloušťku plechu	2 mm
		Pro max. tloušťku plechu	3 mm

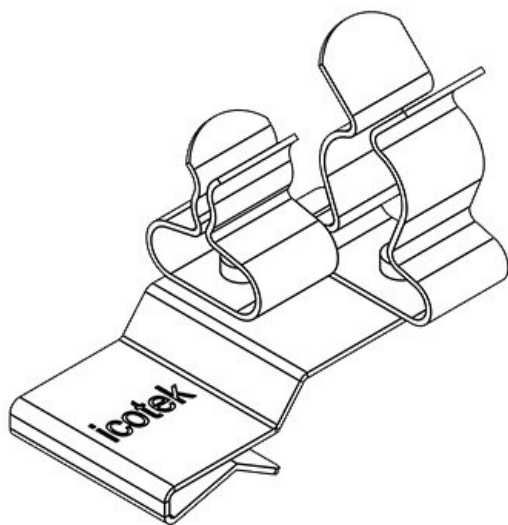


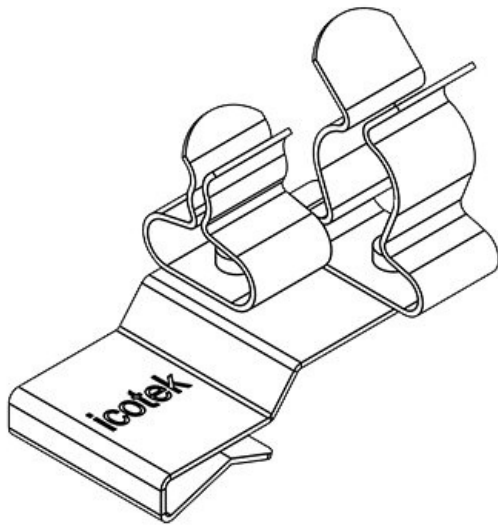
Obj.č.	36780.13	Min. rozsah	6 mm
EAN	4251269303	průměru (pos.	
	371	2)	
Bal.	10	Max. rozsah	8 mm
Počet stínících spon	2	průměru (pos.	
Pro počet kabelů	2	2)	
Min. rozsah průměru (pos. 1)	1,5 mm	Délka	32,5 mm
Max. rozsah průměru (pos. 1)	3 mm	Šířka	20 mm
		Výška	22,9 mm
		Pro min. tloušťku plechu	1,5 mm
		Pro max. tloušťku plechu	2 mm

Obj.č.	36784.13	Min. rozsah	6 mm
EAN	4251269303913	průměru (pos. 2)	
Bal.	10	Max. rozsah	8 mm
Počet stínících spon	2	průměru (pos. 2)	
Pro počet kabelů	2	Délka	32,5 mm
Min. rozsah průměru (pos. 1)	1,5 mm	Šířka	20 mm
Max. rozsah průměru (pos. 1)	3 mm	Výška	22,5 mm
		Pro min. tloušťku plechu	2 mm
		Pro max. tloušťku plechu	3 mm

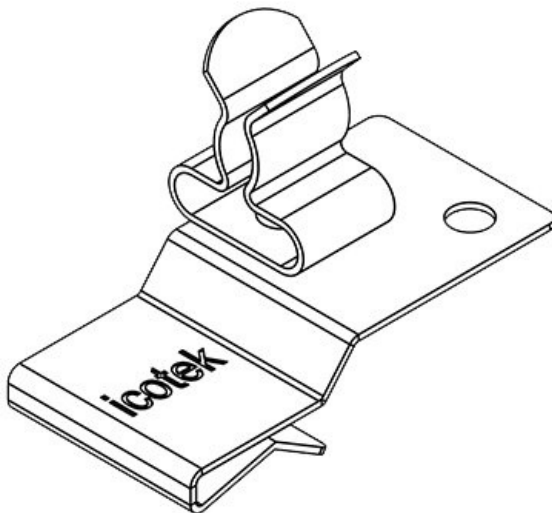


Obj.č.	36780.14	Min. rozsah	8 mm
EAN	4251269303388	průměru (pos. 2)	
Bal.	10	Max. rozsah	11 mm
Počet stínících spon	2	průměru (pos. 2)	
Pro počet kabelů	2	Délka	32,5 mm
Min. rozsah průměru (pos. 1)	1,5 mm	Šířka	20 mm
Max. rozsah průměru (pos. 1)	3 mm	Výška	27,9 mm
		Pro min. tloušťku plechu	1,5 mm
		Pro max. tloušťku plechu	2 mm



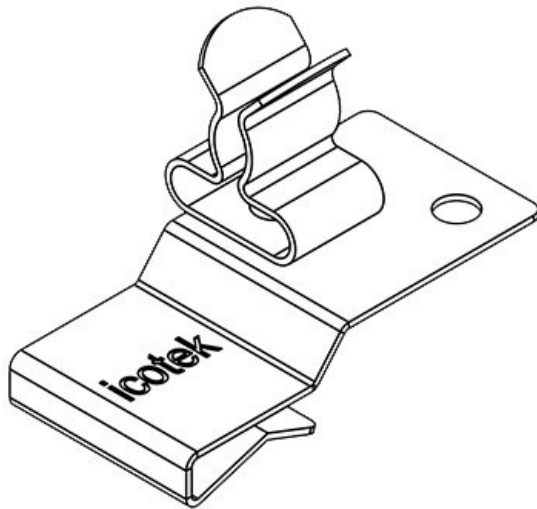


Obj.č.	36784.14	Min. rozsah	8 mm
EAN	4251269303	průměru (pos.	
	920	2)	
Bal.	10	Max. rozsah	11 mm
Počet stínících spon	2	průměru (pos.	
Pro počet kabelů	2	2)	
Min. rozsah průměru (pos. 1)	1,5 mm	Délka	32,5 mm
Max. rozsah průměru (pos. 1)	3 mm	Šířka	20 mm
		Výška	27,5 mm
		Pro min. tloušťku plechu	2 mm
		Pro max. tloušťku plechu	3 mm

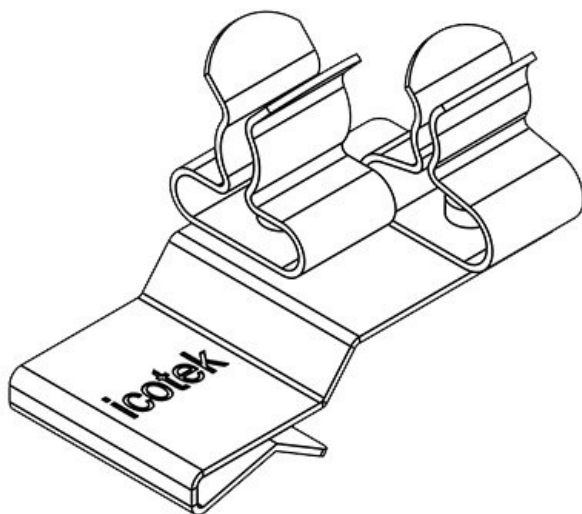


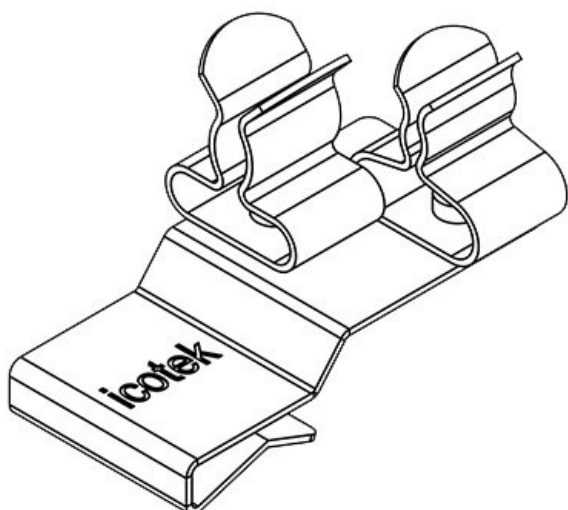
Obj.č.	36780.20	Délka	32,5 mm
EAN	4251269303	Šířka	18 mm
	395	Výška	21,5 mm
Bal.	10	Pro min. tloušťku plechu	1,5 mm
Počet stínících spon	1	Pro max. tloušťku plechu	2 mm
Pro počet kabelů	1		
Min. rozsah průměru (pos. 1)	3 mm		
Max. rozsah průměru (pos. 1)	6 mm		

Obj.č.	36784.20	Délka	32,5 mm
EAN	4251269303	Šířka	18 mm
	937	Výška	21,1 mm
Bal.	10	Pro min. tloušťku plechu	2 mm
Počet stínících spon	1	Pro max. tloušťku plechu	3 mm
Pro počet kabelů	1		
Min. rozsah průměru (pos. 1)	3 mm		
Max. rozsah průměru (pos. 1)	6 mm		

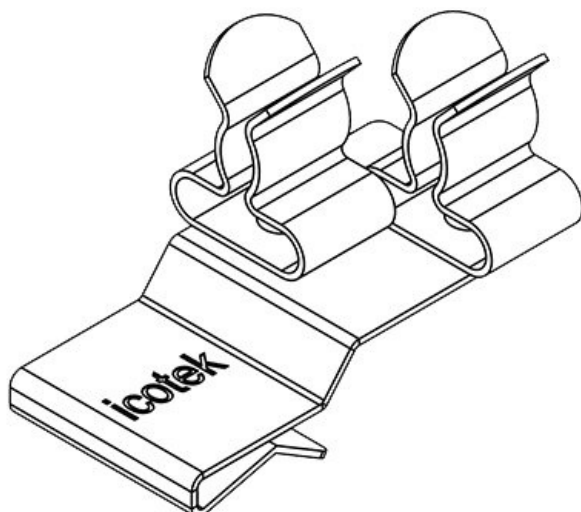


Obj.č.	36780.21	Min. rozsah průměru (pos. 2)	1,5 mm
EAN	4251269303	Max. rozsah průměru (pos. 2)	3 mm
	401	Délka	32,5 mm
Bal.	10	Šířka	20 mm
Počet stínících spon	2	Výška	21,5 mm
Pro počet kabelů	2	Pro min. tloušťku plechu	1,5 mm
Min. rozsah průměru (pos. 1)	3 mm	Pro max. tloušťku plechu	2 mm
Max. rozsah průměru (pos. 1)	6 mm		



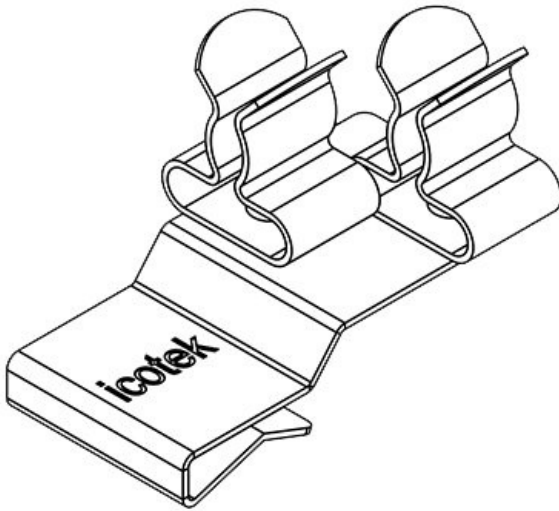


Obj.č.	36784.21	Min. rozsah	1,5 mm
EAN	4251269303944	průměru (pos. 2)	
Bal.	10	Max. rozsah	3 mm
Počet stínících spon	2	průměru (pos. 2)	
Pro počet kabelů	2	Délka	32,5 mm
Min. rozsah průměru (pos. 1)	3 mm	Šířka	20 mm
Max. rozsah průměru (pos. 1)	6 mm	Výška	21,1 mm
		Pro min. tloušťku plechu	2 mm
		Pro max. tloušťku plechu	3 mm

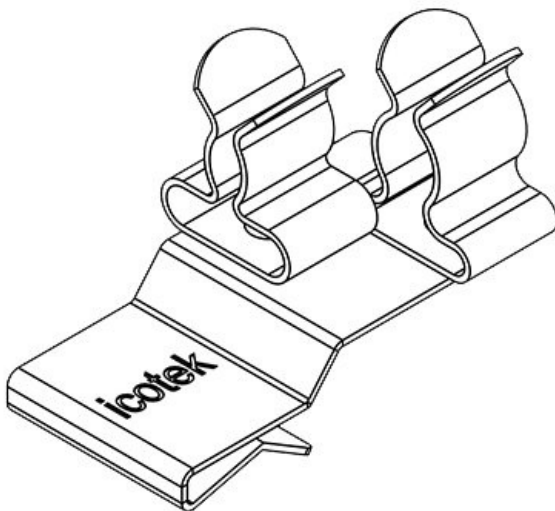


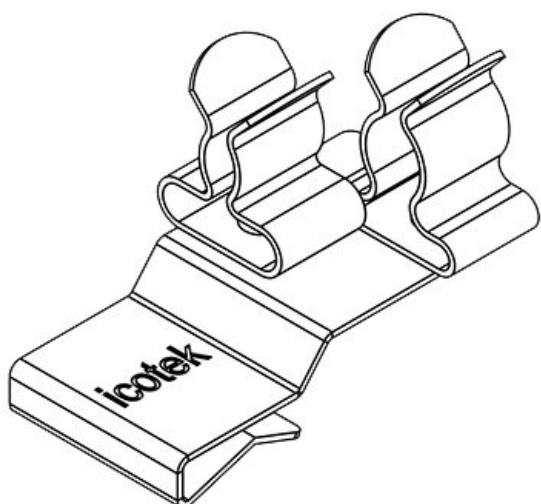
Obj.č.	36780.22	Min. rozsah	3 mm
EAN	4251269303418	průměru (pos. 2)	
Bal.	10	Max. rozsah	6 mm
Počet stínících spon	2	průměru (pos. 2)	
Pro počet kabelů	2	Délka	32,5 mm
Min. rozsah průměru (pos. 1)	3 mm	Šířka	20 mm
Max. rozsah průměru (pos. 1)	6 mm	Výška	21,5 mm
		Pro min. tloušťku plechu	1,5 mm
		Pro max. tloušťku plechu	2 mm

Obj.č.	36784.22	Min. rozsah	3 mm
EAN	4251269303951	průměru (pos. 2)	
Bal.	10	Max. rozsah	6 mm
Počet stínících spon	2	průměru (pos. 2)	
Pro počet kabelů	2	Délka	32,5 mm
Min. rozsah průměru (pos. 1)	3 mm	Šířka	20 mm
Max. rozsah průměru (pos. 1)	6 mm	Výška	21,1 mm
		Pro min. tloušťku plechu	2 mm
		Pro max. tloušťku plechu	3 mm

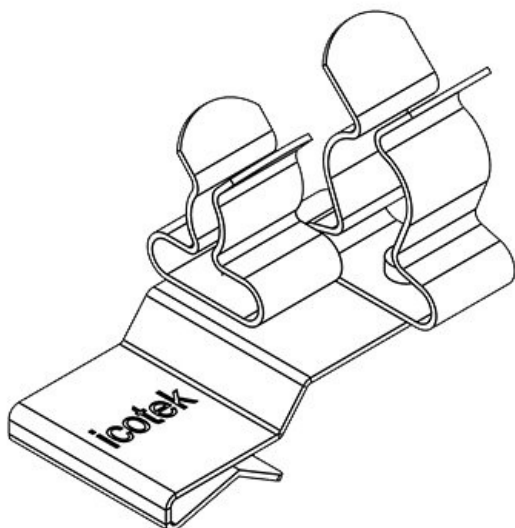


Obj.č.	36780.23	Min. rozsah	6 mm
EAN	4251269303425	průměru (pos. 2)	
Bal.	10	Max. rozsah	8 mm
Počet stínících spon	2	průměru (pos. 2)	
Pro počet kabelů	2	Délka	32,5 mm
Min. rozsah průměru (pos. 1)	3 mm	Šířka	20 mm
Max. rozsah průměru (pos. 1)	6 mm	Výška	22,9 mm
		Pro min. tloušťku plechu	1,5 mm
		Pro max. tloušťku plechu	2 mm



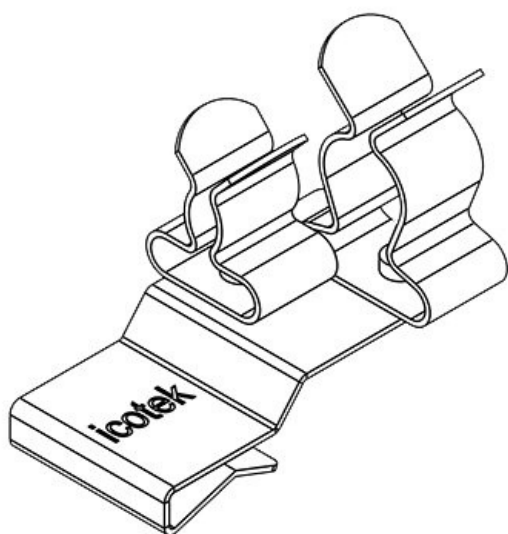


Obj.č.	36784.23	Min. rozsah	6 mm
EAN	4251269303968	průměru (pos. 2)	
Bal.	10	Max. rozsah	8 mm
Počet stínících spon	2	průměru (pos. 2)	
Pro počet kabelů	2	Délka	32,5 mm
Min. rozsah průměru (pos. 1)	3 mm	Šířka	20 mm
Max. rozsah průměru (pos. 1)	6 mm	Výška	22,5 mm
		Pro min. tloušťku plechu	2 mm
		Pro max. tloušťku plechu	3 mm

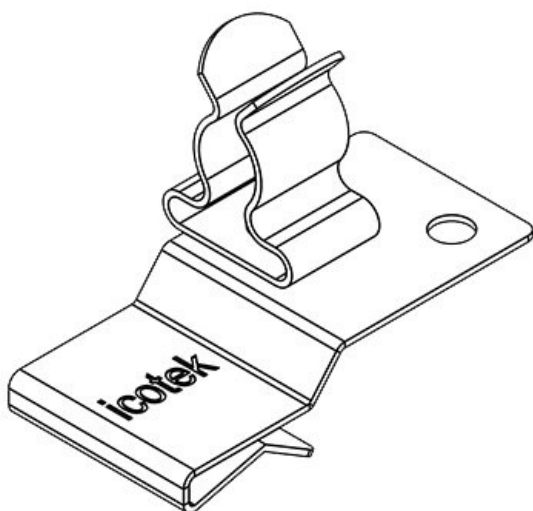


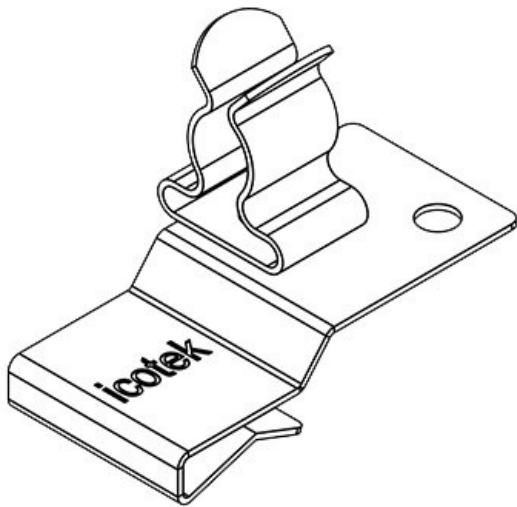
Obj.č.	36780.24	Min. rozsah	8 mm
EAN	4251269303432	průměru (pos. 2)	
Bal.	10	Max. rozsah	11 mm
Počet stínících spon	2	průměru (pos. 2)	
Pro počet kabelů	2	Délka	32,5 mm
Min. rozsah průměru (pos. 1)	3 mm	Šířka	20 mm
Max. rozsah průměru (pos. 1)	6 mm	Výška	27,9 mm
		Pro min. tloušťku plechu	1,5 mm
		Pro max. tloušťku plechu	2 mm

Obj.č.	36784.24	Min. rozsah	8 mm
EAN	4251269303975	průměru (pos. 2)	
Bal.	10	Max. rozsah	11 mm
Počet stínících spon	2	průměru (pos. 2)	
Pro počet kabelů	2	Délka	32,5 mm
Min. rozsah průměru (pos. 1)	3 mm	Šířka	20 mm
Max. rozsah průměru (pos. 1)	6 mm	Výška	27,5 mm
		Pro min. tloušťku plechu	2 mm
		Pro max. tloušťku plechu	3 mm

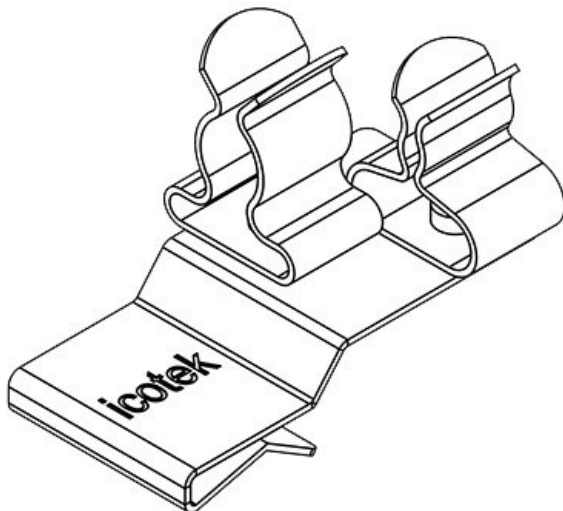


Obj.č.	36780.30	Délka	32,5 mm
EAN	4251269303449	Šířka	18 mm
Bal.	10	Výška	22,9 mm
Počet stínících spon	1	Pro min. tloušťku plechu	1,5 mm
Pro počet kabelů	1	Pro max. tloušťku plechu	2 mm
Min. rozsah průměru (pos. 1)	6 mm		
Max. rozsah průměru (pos. 1)	8 mm		



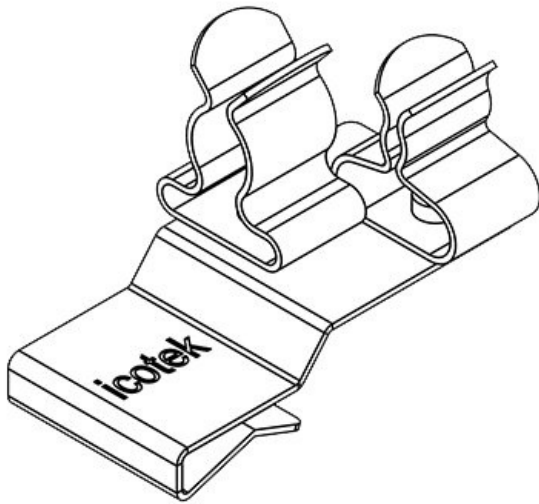


Obj.č.	36784.30	Délka	32,5 mm
EAN	4251269303	Šířka	18 mm
	982	Výška	22,5 mm
Bal.	10	Pro min. tloušťku plechu	2 mm
Počet stínících spon	1	Pro max. tloušťku plechu	3 mm
Pro počet kabelů	1		
Min. rozsah průměru (pos. 1)	6 mm		
Max. rozsah průměru (pos. 1)	8 mm		

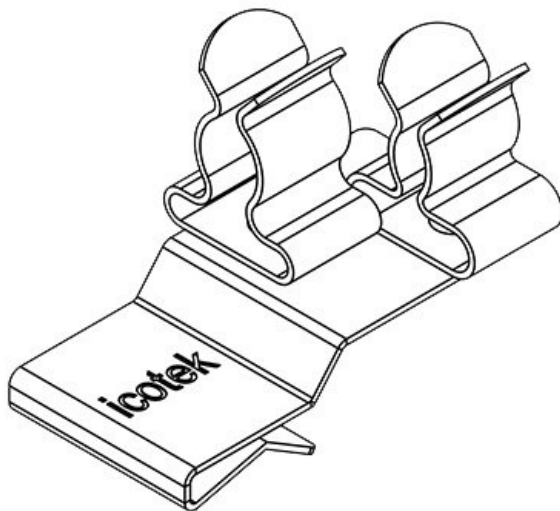


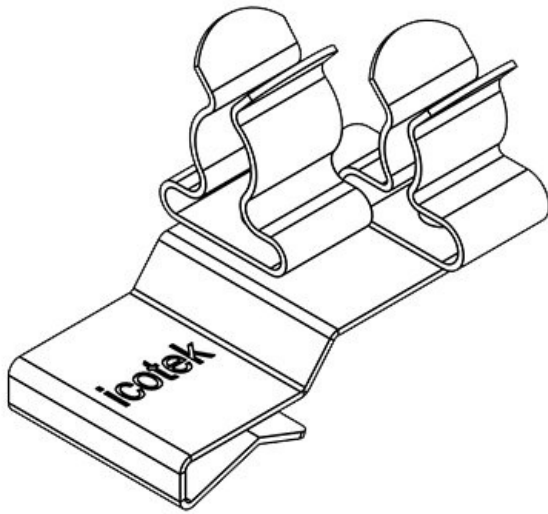
Obj.č.	36780.31	Min. rozsah průměru (pos. 2)	1,5 mm
EAN	4251269303	Max. rozsah průměru (pos. 2)	3 mm
	456	Délka	32,5 mm
Bal.	10	Šířka	20 mm
Počet stínících spon	2	Výška	22,9 mm
Pro počet kabelů	2	Pro min. tloušťku plechu	1,5 mm
Min. rozsah průměru (pos. 1)	6 mm	Pro max. tloušťku plechu	2 mm
Max. rozsah průměru (pos. 1)	8 mm		

Obj.č.	36784.31	Min. rozsah	1,5 mm
EAN	4251269303999	průměru (pos. 2)	
Bal.	10	Max. rozsah	3 mm
Počet stínících spon	2	průměru (pos. 2)	
Pro počet kabelů	2	Délka	32,5 mm
Min. rozsah průměru (pos. 1)	6 mm	Šířka	20 mm
Max. rozsah průměru (pos. 1)	8 mm	Výška	22,5 mm
		Pro min. tloušťku plechu	2 mm
		Pro max. tloušťku plechu	3 mm

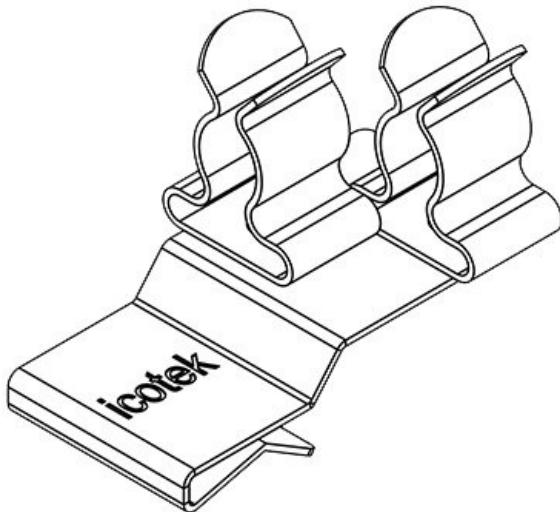


Obj.č.	36780.32	Min. rozsah	3 mm
EAN	4251269303463	průměru (pos. 2)	
Bal.	10	Max. rozsah	6 mm
Počet stínících spon	2	průměru (pos. 2)	
Pro počet kabelů	2	Délka	32,5 mm
Min. rozsah průměru (pos. 1)	6 mm	Šířka	20 mm
Max. rozsah průměru (pos. 1)	8 mm	Výška	22,9 mm
		Pro min. tloušťku plechu	1,5 mm
		Pro max. tloušťku plechu	2 mm



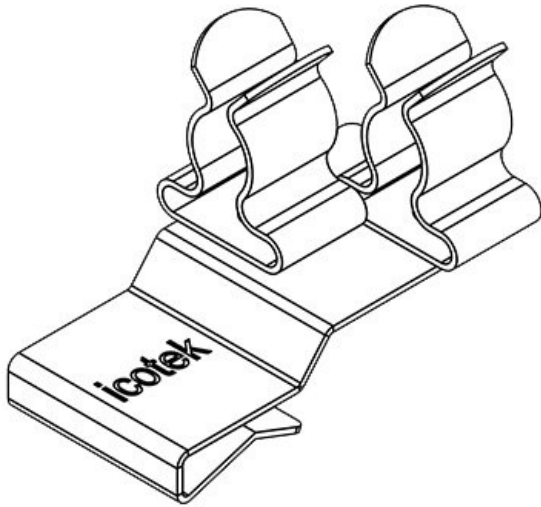


Obj.č.	36784.32	Min. rozsah	3 mm
EAN	4251269304	průměru (pos.	2)
	002		
Bal.	10	Max. rozsah	6 mm
Počet stínících spon	2	průměru (pos.	2)
Pro počet kabelů	2	Délka	32,5 mm
Min. rozsah průměru (pos. 1)	6 mm	Šířka	20 mm
Max. rozsah průměru (pos. 1)	8 mm	Výška	22,5 mm
		Pro min. tloušťku plechu	2 mm
		Pro max. tloušťku plechu	3 mm

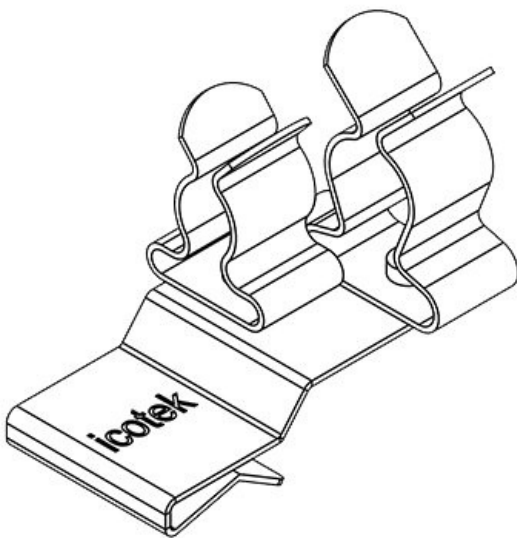


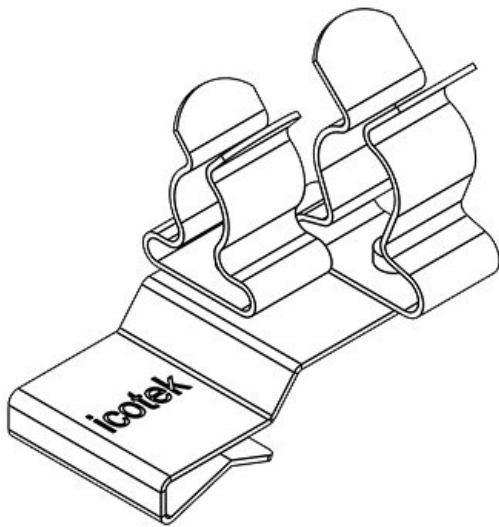
Obj.č.	36780.33	Min. rozsah	6 mm
EAN	4251269303	průměru (pos.	2)
	470		
Bal.	10	Max. rozsah	8 mm
Počet stínících spon	2	průměru (pos.	2)
Pro počet kabelů	2	Délka	32,5 mm
Min. rozsah průměru (pos. 1)	6 mm	Šířka	20 mm
Max. rozsah průměru (pos. 1)	8 mm	Výška	22,9 mm
		Pro min. tloušťku plechu	1,5 mm
		Pro max. tloušťku plechu	2 mm

Obj.č.	36784.33	Min. rozsah	6 mm
EAN	4251269304019	průměru (pos. 2)	
Bal.	10	Max. rozsah	8 mm
Počet stínících spon	2	průměru (pos. 2)	
Pro počet kabelů	2	Délka	32,5 mm
Min. rozsah průměru (pos. 1)	6 mm	Šířka	20 mm
Max. rozsah průměru (pos. 1)	8 mm	Výška	22,5 mm
		Pro min. tloušťku plechu	2 mm
		Pro max. tloušťku plechu	3 mm

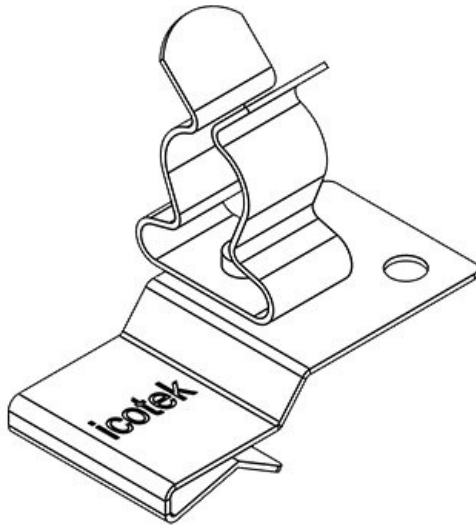


Obj.č.	36780.34	Min. rozsah	8 mm
EAN	4251269303487	průměru (pos. 2)	
Bal.	10	Max. rozsah	11 mm
Počet stínících spon	2	průměru (pos. 2)	
Pro počet kabelů	2	Délka	32,5 mm
Min. rozsah průměru (pos. 1)	6 mm	Šířka	20 mm
Max. rozsah průměru (pos. 1)	8 mm	Výška	27,9 mm
		Pro min. tloušťku plechu	1,5 mm
		Pro max. tloušťku plechu	2 mm





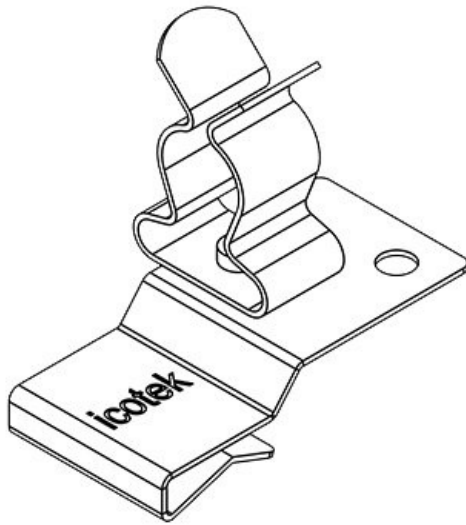
Obj.č.	36784.34	Min. rozsah	8 mm
EAN	4251269304	průměru (pos.	2)
	026		
Bal.	10	Max. rozsah	11 mm
Počet stínících spon	2	průměru (pos.	2)
Pro počet kabelů	2	Délka	32,5 mm
Min. rozsah průměru (pos. 1)	6 mm	Šířka	20 mm
Max. rozsah průměru (pos. 1)	8 mm	Výška	27,5 mm
		Pro min. tloušťku plechu	2 mm
		Pro max. tloušťku plechu	3 mm



Obj.č.	36780.40	Délka	32,5 mm
EAN	4251269303	Šířka	18 mm
	494	Výška	27,9 mm
Bal.	10	Pro min. tloušťku plechu	1,5 mm
Počet stínících spon	1	Pro max. tloušťku plechu	2 mm
Pro počet kabelů	1		
Min. rozsah průměru (pos. 1)	8 mm		
Max. rozsah průměru (pos. 1)	11 mm		

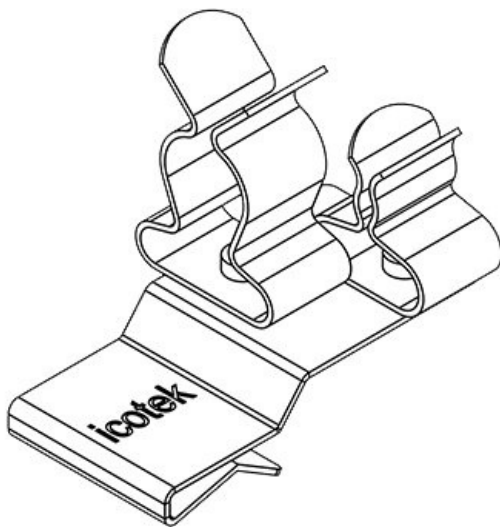
PFK2-B|SKL 40

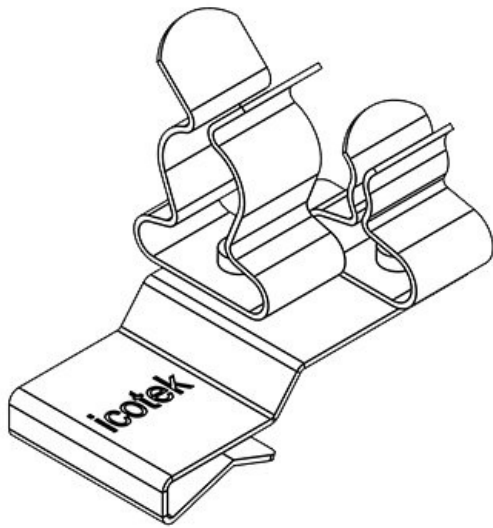
Obj.č.	36784.40	Délka	32,5 mm
EAN	4251269304	Šířka	18 mm
	033	Výška	27,5 mm
Bal.	10	Pro min. tloušťku plechu	2 mm
Počet stínících spon	1	Pro max. tloušťku plechu	3 mm
Pro počet kabelů	1		
Min. rozsah průměru (pos. 1)	8 mm		
Max. rozsah průměru (pos. 1)	11 mm		



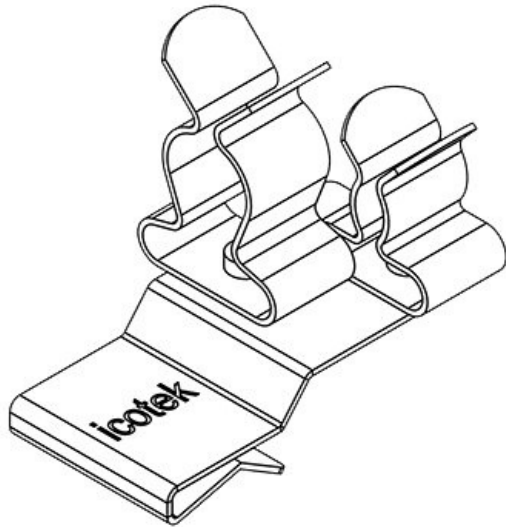
PFK2-A|SKL 41

Obj.č.	36780.41	Min. rozsah průměru (pos. 2)	1,5 mm
EAN	4251269303	Max. rozsah průměru (pos. 2)	3 mm
	500	Délka	32,5 mm
Bal.	10	Šířka	20 mm
Počet stínících spon	2	Výška	27,9 mm
Pro počet kabelů	2	Pro min. tloušťku plechu	1,5 mm
Min. rozsah průměru (pos. 1)	8 mm	Pro max. tloušťku plechu	2 mm
Max. rozsah průměru (pos. 1)	11 mm		





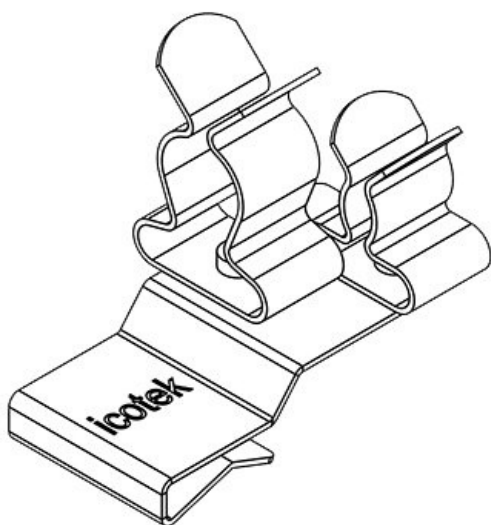
Obj.č.	36784.41	Min. rozsah	1,5 mm
EAN	4251269304	průměru (pos. 2)	
Bal.	10	Max. rozsah	3 mm
Počet stínících spon	2	průměru (pos. 2)	
Pro počet kabelů	2	Délka	32,5 mm
Min. rozsah průměru (pos. 1)	8 mm	Šířka	20 mm
Max. rozsah průměru (pos. 1)	11 mm	Výška	27,5 mm
		Pro min. tloušťku plechu	2 mm
		Pro max. tloušťku plechu	3 mm



Obj.č.	36780.42	Min. rozsah	3 mm
EAN	4251269303	průměru (pos. 2)	
Bal.	10	Max. rozsah	6 mm
Počet stínících spon	2	průměru (pos. 2)	
Pro počet kabelů	2	Délka	32,5 mm
Min. rozsah průměru (pos. 1)	8 mm	Šířka	20 mm
Max. rozsah průměru (pos. 1)	11 mm	Výška	27,9 mm
		Pro min. tloušťku plechu	1,5 mm
		Pro max. tloušťku plechu	2 mm

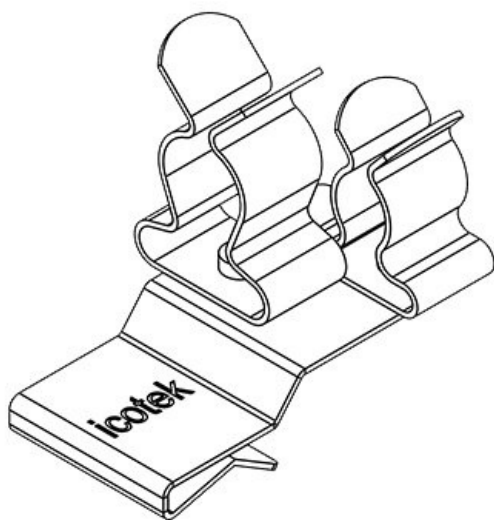
PFK2-B|SKL 42

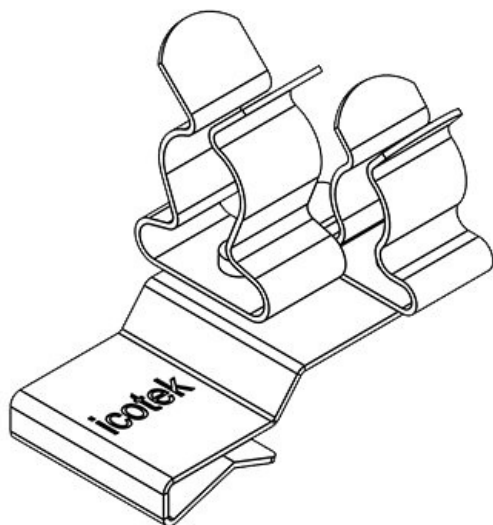
Obj.č.	36784.42	Min. rozsah	3 mm
EAN	4251269304057	průměru (pos. 2)	
Bal.	10	Max. rozsah	6 mm
Počet stínících spon	2	průměru (pos. 2)	
Pro počet kabelů	2	Délka	32,5 mm
Min. rozsah průměru (pos. 1)	8 mm	Šířka	20 mm
Max. rozsah průměru (pos. 1)	11 mm	Výška	27,5 mm
		Pro min. tloušťku plechu	2 mm
		Pro max. tloušťku plechu	3 mm



PFK2-A|SKL 43

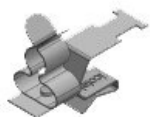
Obj.č.	36780.43	Min. rozsah	6 mm
EAN	4251269303524	průměru (pos. 2)	
Bal.	10	Max. rozsah	8 mm
Počet stínících spon	2	průměru (pos. 2)	
Pro počet kabelů	2	Délka	32,5 mm
Min. rozsah průměru (pos. 1)	8 mm	Šířka	20 mm
Max. rozsah průměru (pos. 1)	11 mm	Výška	27,9 mm
		Pro min. tloušťku plechu	1,5 mm
		Pro max. tloušťku plechu	2 mm





Obj.č.	36784.43	Min. rozsah	6 mm
EAN	4251269304064	průměru (pos. 2)	
Bal.	10	Max. rozsah	8 mm
Počet stínících spon	2	průměru (pos. 2)	
Pro počet kabelů	2	Délka	32,5 mm
Min. rozsah průměru (pos. 1)	8 mm	Šířka	20 mm
Max. rozsah průměru (pos. 1)	11 mm	Výška	27,5 mm
		Pro min. tloušťku plechu	2 mm
		Pro max. tloušťku plechu	3 mm

PFKZ-A-M|MSKL 3-12



Obj.č.	37640	Min. rozsah průměru	3 mm
EAN	4251269316746	Max. rozsah průměru	12 mm
Bal.	10	Šířka	15 mm
Počet stínících spon	1	Výška	28,8 mm
Délka	38 mm	Pro min. tloušťku plechu	1,5 mm
Odlehčení v tahu (podle ČSN EN 62444)	1	Pro max. tloušťku plechu	2 mm
Pro počet kabelů	1		

PFKZ-B-M|MSKL 3-12



Obj.č.	37650	Min. rozsah průměru	3 mm
EAN	4251269316760	Max. rozsah průměru	12 mm
Bal.	10	Šířka	15 mm
Počet stínících spon	1	Výška	28 mm
Délka	38 mm	Pro min. tloušťku plechu	2 mm
Odlehčení v tahu (podle ČSN EN 62444)	1	Pro max. tloušťku plechu	3 mm
Pro počet kabelů	1		

PFKZ-A-M|MSKL 8-18



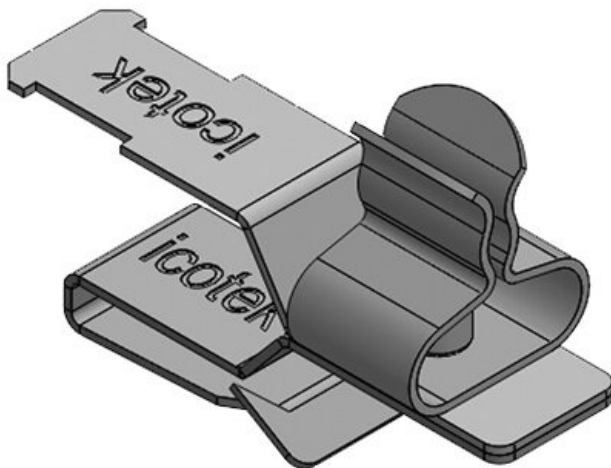
Obj.č.	37642	Min. rozsah průměru	8 mm
EAN	4251269316753	Max. rozsah průměru	18 mm
Bal.	10	Šířka	20 mm
Počet stínících spon	1	Výška	35 mm
Délka	38 mm	Pro min. tloušťku plechu	1,5 mm
Odlehčení v tahu (podle ČSN EN 62444)	1	Pro max. tloušťku plechu	2 mm
Pro počet kabelů	1		

PFKZ-B-M|MSKL 8-18



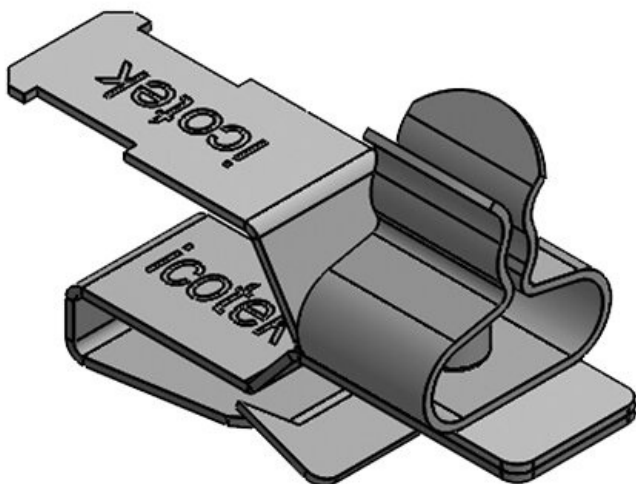
Obj.č.	37652	Min. rozsah průměru	8 mm
EAN	4251269316777	Max. rozsah průměru	18 mm
Bal.	10	Šířka	20 mm
Počet stínících spon	1	Výška	35 mm
Délka	38 mm	Pro min. tloušťku plechu	2 mm
Odlehčení v tahu (podle ČSN EN 62444)	1	Pro max. tloušťku plechu	3 mm
Pro počet kabelů	1		

PFKZ-A|SKL 1.5-3



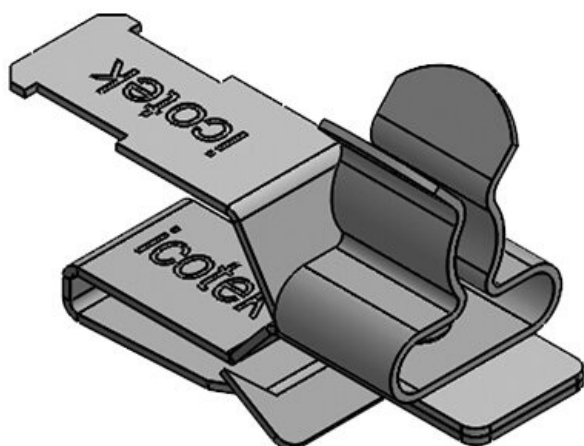
Obj.č.	36779.1	Pro počet	1
EAN	4251269303	kabelů	
	265	Min. rozsah	1,5 mm
Bal.	10	průměru	
Počet stínících	1	Max. rozsah	3 mm
spou		průměru	
Délka	33 mm	Výška	21 mm
Šířka	12 mm	Pro min.	1,5 mm
Odlehčení v	1	tloušťku	
tahu (podle		plechu	
ČSN EN		Pro max.	2 mm
62444)		tloušťku	
		plechu	

PFKZ-B|SKL 1.5-3



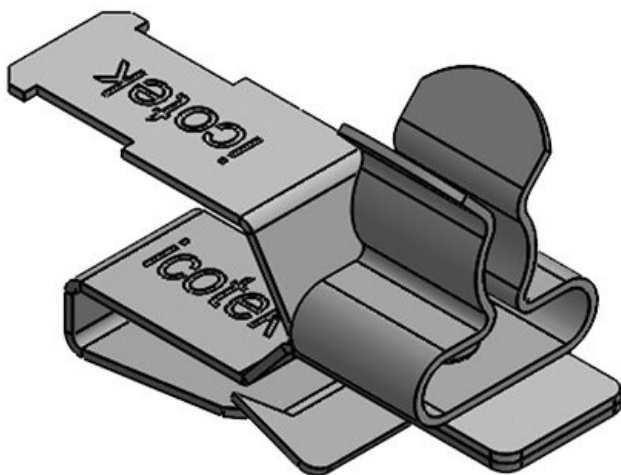
Obj.č.	36783.1	Pro počet	1
EAN	4251269303	kabelů	
	807	Min. rozsah	1,5 mm
Bal.	10	průměru	
Počet stínících	1	Max. rozsah	3 mm
spou		průměru	
Délka	33 mm	Výška	21 mm
Šířka	12 mm	Pro min.	2 mm
Odlehčení v	1	tloušťku	
tahu (podle		plechu	
ČSN EN		Pro max.	3 mm
62444)		tloušťku	
		plechu	

PFKZ-A|SKL 3-6



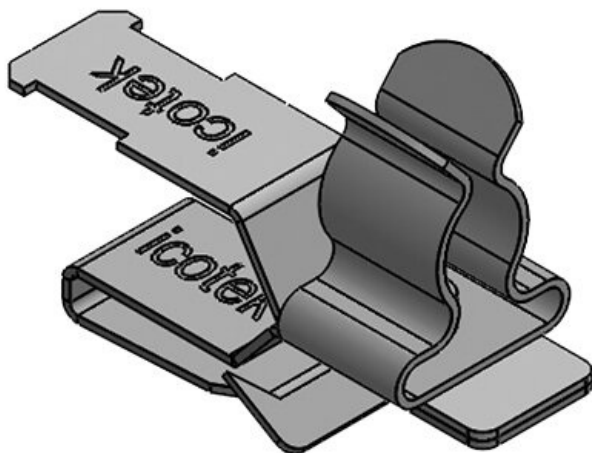
Obj.č.	36779.2	Pro počet	1
EAN	4251269303	kabelů	
	272	Min. rozsah	3 mm
Bal.	10	průměru	
Počet stínících	1	Max. rozsah	6 mm
spou		průměru	
Délka	33 mm	Výška	20,5 mm
Šířka	12 mm	Pro min.	1,5 mm
Odlehčení v	1	tloušťku	
tahu (podle		plechu	
ČSN EN		Pro max.	2 mm
62444)		tloušťku	
		plechu	

PFKZ-B|SKL 3-6



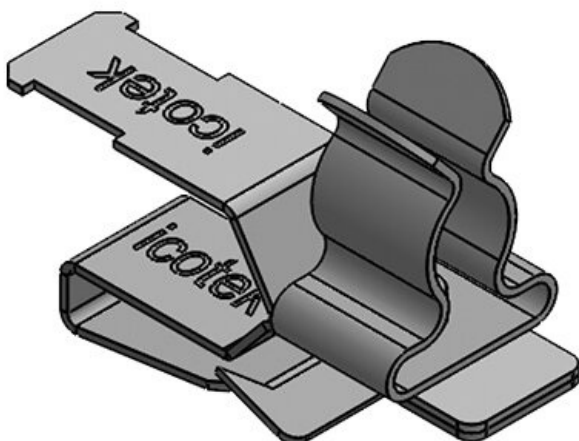
Obj.č.	36783.2	Pro počet	1
EAN	4251269303	kabelů	
	814	Min. rozsah	3 mm
Bal.	10	průměru	
Počet stínících	1	Max. rozsah	6 mm
spou		průměru	
Délka	33 mm	Výška	21,6 mm
Šířka	12 mm	Pro min.	2 mm
Odlehčení v	1	tloušťku	
tahu (podle		plechu	
ČSN EN		Pro max.	3 mm
62444)		tloušťku	
		plechu	

PFKZ-A|SKL 6-8



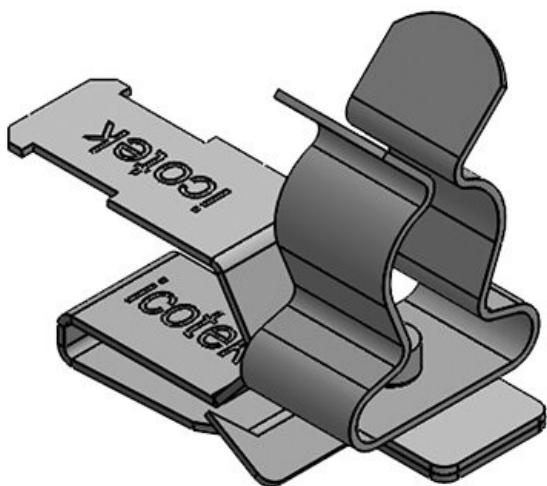
Obj.č.	36779.3	Pro počet	1
EAN	4251269303	kabelů	
	289	Min. rozsah	6 mm
Bal.	10	průměru	
Počet stínících	1	Max. rozsah	8 mm
spou		průměru	
Délka	33 mm	Výška	22 mm
Šířka	12 mm	Pro min.	1,5 mm
Odlehčení v	1	tloušťku	
tahu (podle		plechu	
ČSN EN		Pro max.	2 mm
62444)		tloušťku	
		plechu	

PFKZ-B|SKL 6-8



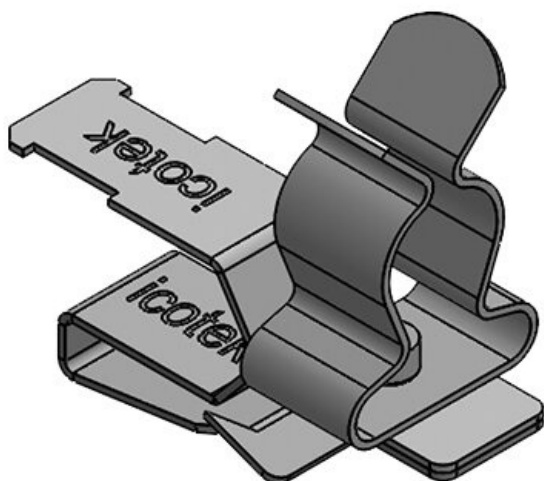
Obj.č.	36783.3	Pro počet	1
EAN	4251269303	kabelů	
	821	Min. rozsah	6 mm
Bal.	10	průměru	
Počet stínících	1	Max. rozsah	8 mm
spou		průměru	
Délka	33 mm	Výška	23 mm
Šířka	12 mm	Pro min.	2 mm
Odlehčení v	1	tloušťku	
tahu (podle		plechu	
ČSN EN		Pro max.	3 mm
62444)		tloušťku	
		plechu	

PFKZ-A|SKL 8-11



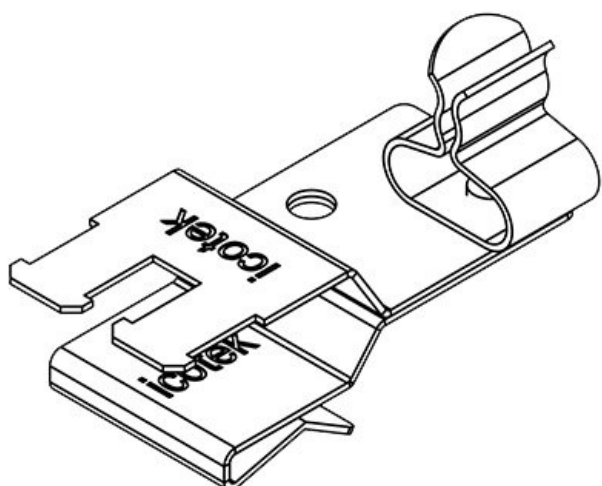
Obj.č.	36779.4	Pro počet	1
EAN	4251269303	kabelů	
	296	Min. rozsah	8 mm
Bal.	10	průměru	
Počet stínících	1	Max. rozsah	11 mm
spon		průměru	
Délka	33 mm	Výška	27 mm
Šířka	12 mm	Pro min.	1,5 mm
Odlehčení v	1	tloušťku	
tahu (podle		plechu	
ČSN EN		Pro max.	2 mm
62444)		tloušťku	
		plechu	

PFKZ-B|SKL 8-11



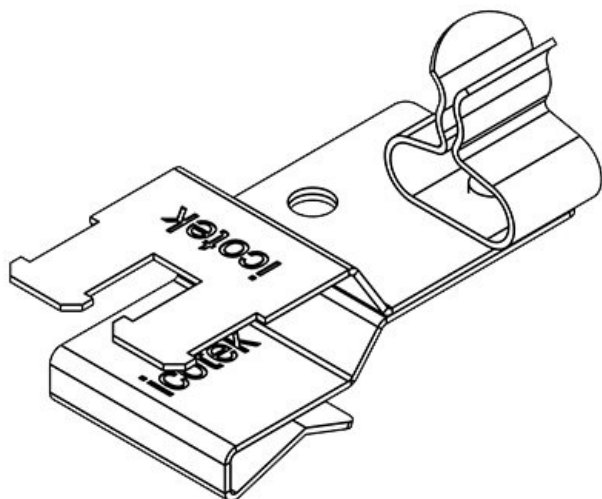
Obj.č.	36783.4	Pro počet	1
EAN	4251269303	kabelů	
	838	Min. rozsah	8 mm
Bal.	10	průměru	
Počet stínících	1	Max. rozsah	11 mm
spon		průměru	
Délka	33 mm	Výška	28 mm
Šířka	12 mm	Pro min.	2 mm
Odlehčení v	1	tloušťku	
tahu (podle		plechu	
ČSN EN		Pro max.	3 mm
62444)		tloušťku	
		plechu	

PFKZ2-A|SKL 01



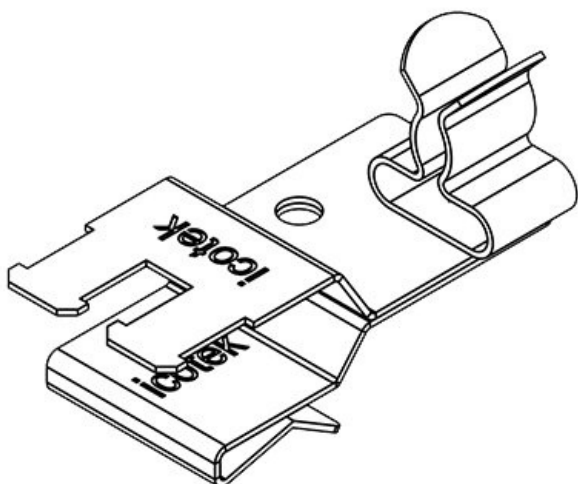
Obj.č.	36781.01	Min. rozsah	1,5 mm
EAN	4251269303	průměru (pos.	
	531	2)	
Bal.	10	Max. rozsah	3 mm
Délka	37 mm	průměru (pos.	
Odlehčení v	1	2)	
tahu (podle		Šířka	18 mm
ČSN EN		Výška	21,2 mm
62444)		Pro min.	1,5 mm
Počet stínících	1	tloušťku	
spon		plechu	
Pro počet	1	Pro max.	2 mm
kabelů		tloušťku	
		plechu	

PFKZ2-B|SKL 01



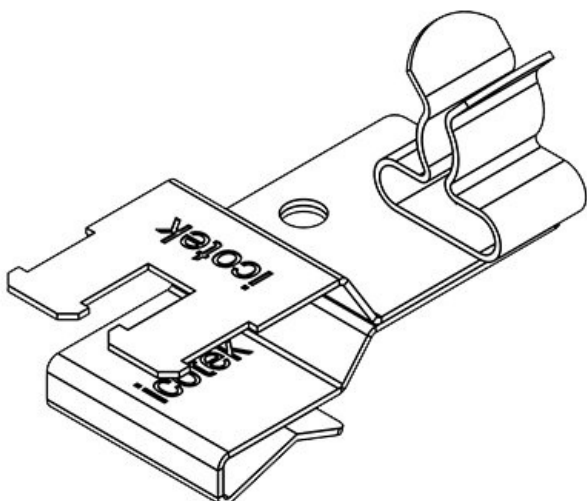
Obj.č.	36785.01	Min. rozsah	1,5 mm
EAN	4251269304071	průměru (pos. 2)	
Bal.	10	Max. rozsah	3 mm
Délka	37 mm	průměru (pos. 2)	
Odlehčení v tahu (podle ČSN EN 62444)	1	Šířka	18 mm
Počet stínících spon	1	Výška	20,9 mm
Pro počet kabelů	1	Pro min. tloušťku plechu	2 mm
		Pro max. tloušťku plechu	3 mm

PFKZ2-A|SKL 02



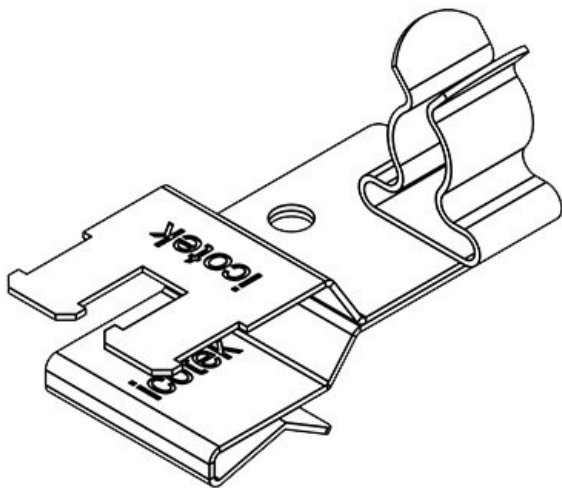
Obj.č.	36781.02	Min. rozsah	3 mm
EAN	4251269303548	průměru (pos. 2)	
Bal.	10	Max. rozsah	6 mm
Délka	37 mm	průměru (pos. 2)	
Odlehčení v tahu (podle ČSN EN 62444)	1	Šířka	18 mm
Počet stínících spon	1	Výška	22 mm
Pro počet kabelů	1	Pro min. tloušťku plechu	1,5 mm
		Pro max. tloušťku plechu	2 mm

PFKZ2-B|SKL 02



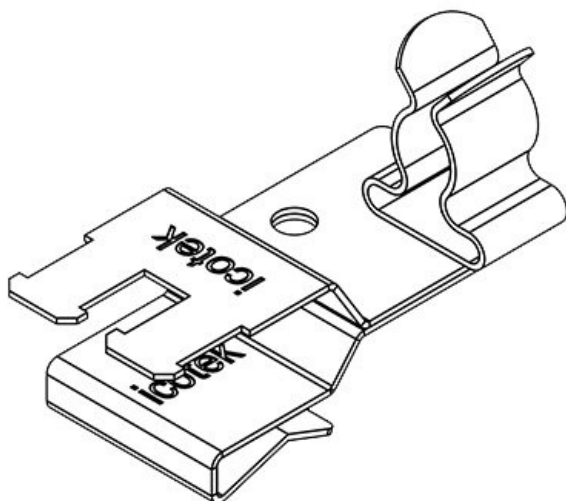
Obj.č.	36785.02	Min. rozsah	3 mm
EAN	4251269304088	průměru (pos. 2)	
Bal.	10	Max. rozsah	6 mm
Délka	37 mm	průměru (pos. 2)	
Odlehčení v tahu (podle ČSN EN 62444)	1	Šířka	18 mm
Počet stínících spon	1	Výška	21,6 mm
Pro počet kabelů	1	Pro min. tloušťku plechu	2 mm
		Pro max. tloušťku plechu	3 mm

PFKZ2-A|SKL 03



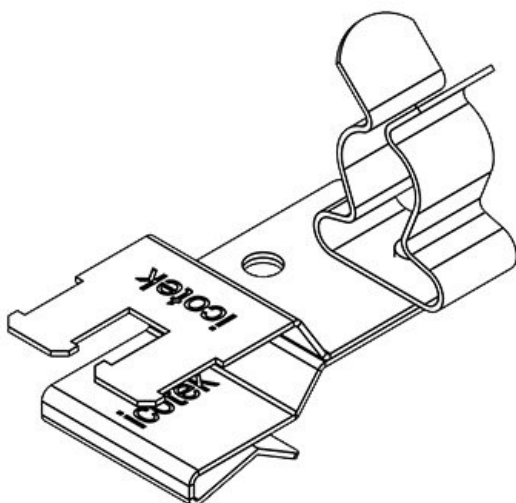
Obj.č.	36781.03	Min. rozsah	6 mm
EAN	4251269303	průměru (pos.	2)
Bal.	10	Max. rozsah	8 mm
Délka	37 mm	průměru (pos.	2)
Odlehčení v tahu (podle ČSN EN 62444)	1	Šířka	18 mm
Počet stínících spon	1	Výška	23,4 mm
Pro počet kabelů	1	Pro min. tloušťku plechu	1,5 mm
		Pro max. tloušťku plechu	2 mm

PFKZ2-B|SKL 03

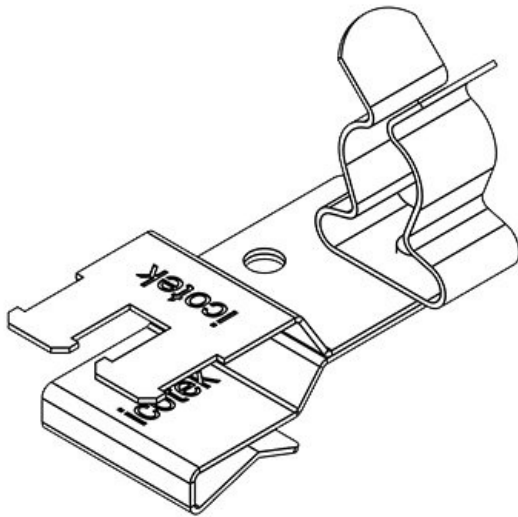


Obj.č.	36785.03	Min. rozsah	6 mm
EAN	4251269304	průměru (pos.	2)
Bal.	10	Max. rozsah	8 mm
Délka	37 mm	průměru (pos.	2)
Odlehčení v tahu (podle ČSN EN 62444)	1	Šířka	18 mm
Počet stínících spon	1	Výška	23 mm
Pro počet kabelů	1	Pro min. tloušťku plechu	2 mm
		Pro max. tloušťku plechu	3 mm

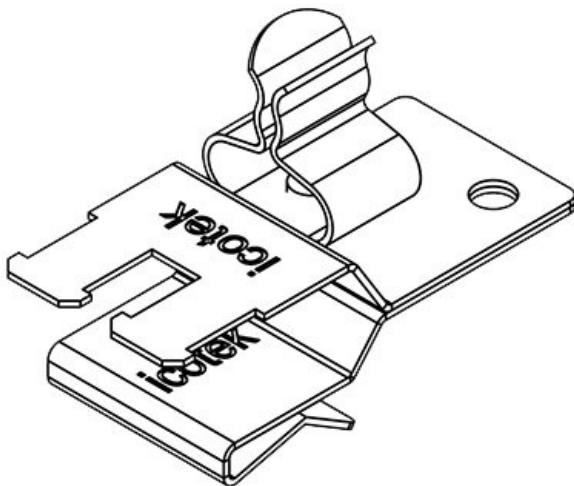
PFKZ2-A|SKL 04



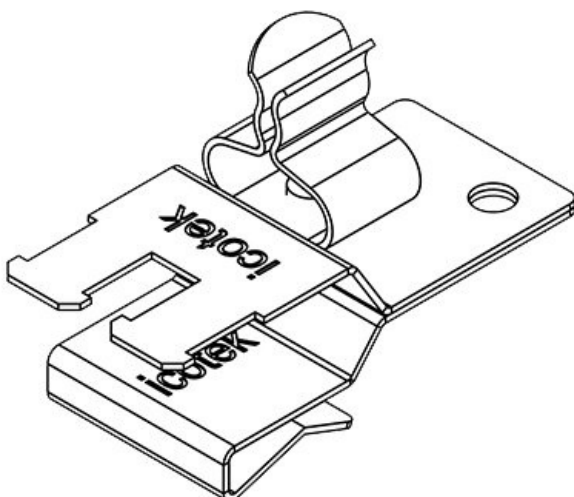
Obj.č.	36781.04	Min. rozsah	8 mm
EAN	4251269303	průměru (pos.	2)
Bal.	10	Max. rozsah	11 mm
Délka	37 mm	průměru (pos.	2)
Odlehčení v tahu (podle ČSN EN 62444)	1	Šířka	18 mm
Počet stínících spon	1	Výška	28,4 mm
Pro počet kabelů	1	Pro min. tloušťku plechu	1,5 mm
		Pro max. tloušťku plechu	2 mm



Obj.č.	36785.04	Min. rozsah	8 mm
EAN	4251269304	průměru (pos.	2)
Bal.	10	Max. rozsah	11 mm
Délka	37 mm	průměru (pos.	2)
Odlehčení v tahu (podle ČSN EN 62444)	1	Šířka	18 mm
Počet stínících spon	1	Výška	28 mm
Pro počet kabelů	1	Pro min. tloušťku plechu	2 mm
		Pro max. tloušťku plechu	3 mm

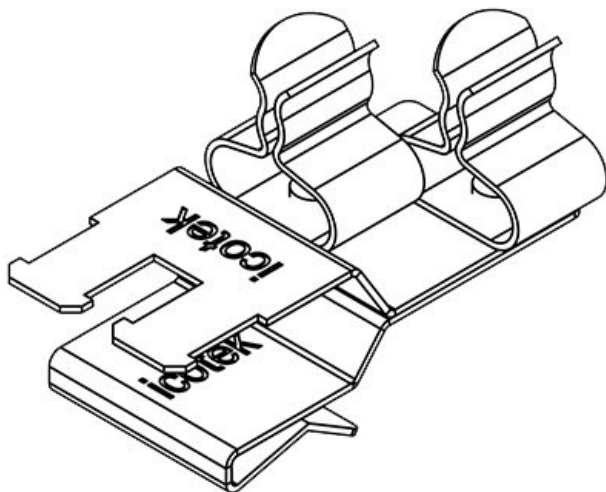


Obj.č.	36781.10	Min. rozsah	1,5 mm
EAN	4251269303	průměru (pos.	1)
Bal.	10	Max. rozsah	3 mm
Délka	37 mm	průměru (pos.	1)
Odlehčení v tahu (podle ČSN EN 62444)	1	Šířka	18 mm
Počet stínících spon	1	Výška	21,2 mm
Pro počet kabelů	1	Pro min. tloušťku plechu	1,5 mm
		Pro max. tloušťku plechu	2 mm



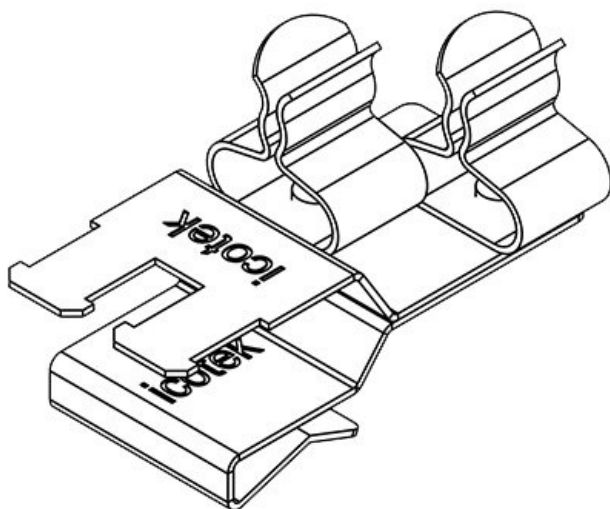
Obj.č.	36785.10	Min. rozsah	1,5 mm
EAN	4251269304	průměru (pos.	1)
Bal.	10	Max. rozsah	3 mm
Délka	37 mm	průměru (pos.	1)
Odlehčení v tahu (podle ČSN EN 62444)	1	Šířka	18 mm
Počet stínících spon	1	Výška	20,9 mm
Pro počet kabelů	1	Pro min. tloušťku plechu	2 mm
		Pro max. tloušťku plechu	3 mm

PFKZ2-A|SKL 11



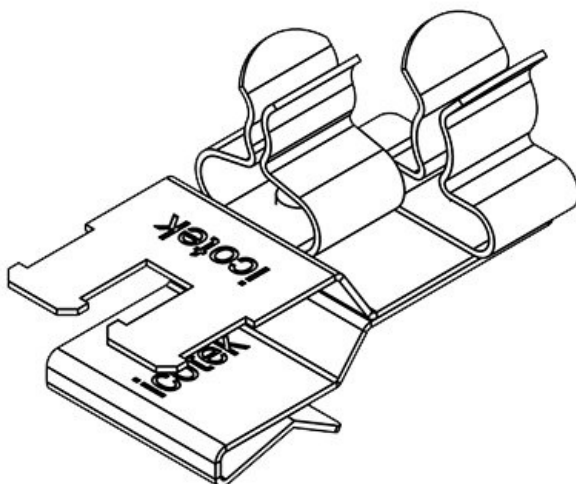
Obj.č.	36781.11	Min. rozsah	1,5 mm
EAN	4251269303	průměru (pos.	1)
Bal.	10	Max. rozsah	3 mm
Délka	37 mm	průměru (pos.	1)
Odlehčení v tahu (podle ČSN EN 62444)	1	Min. rozsah	1,5 mm
Počet stínících spon	2	průměru (pos.	2)
Pro počet kabelů	2	Max. rozsah	3 mm
		průměru (pos.	2)
		Šířka	20 mm
		Výška	21,2 mm
		Pro min. tloušťku plechu	1,5 mm
		Pro max. tloušťku plechu	2 mm

PFKZ2-B|SKL 11



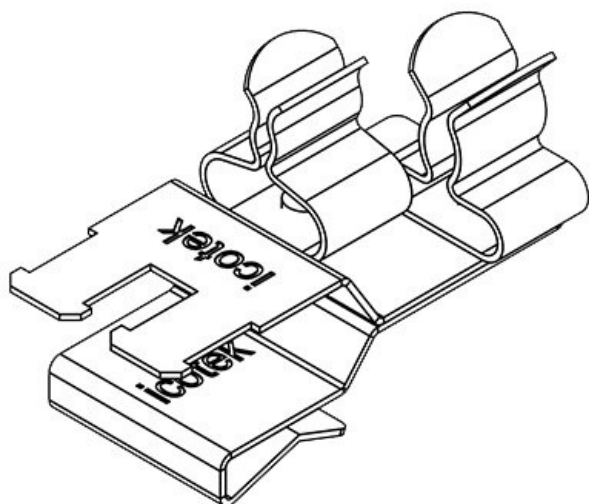
Obj.č.	36785.11	Min. rozsah	1,5 mm
EAN	4251269304	průměru (pos.	1)
Bal.	10	Max. rozsah	3 mm
Délka	37 mm	průměru (pos.	1)
Odlehčení v tahu (podle ČSN EN 62444)	1	Min. rozsah	1,5 mm
Počet stínících spon	2	průměru (pos.	2)
Pro počet kabelů	2	Max. rozsah	3 mm
		průměru (pos.	2)
		Šířka	20 mm
		Výška	20,9 mm
		Pro min. tloušťku plechu	2 mm
		Pro max. tloušťku plechu	3 mm

PFKZ2-A|SKL 12



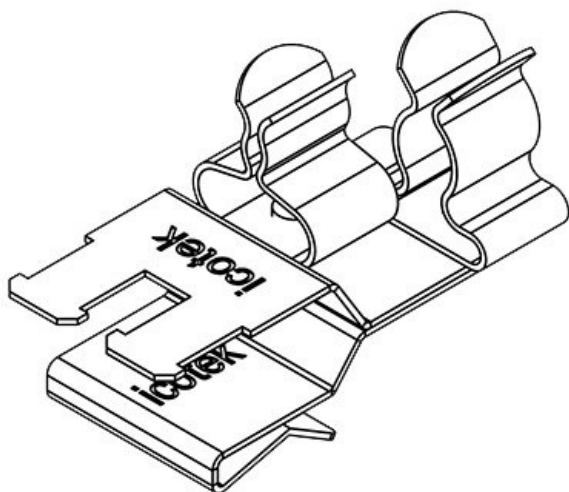
Obj.č.	36781.12	Min. rozsah	1,5 mm
EAN	4251269303	průměru (pos.	1)
Bal.	10	Max. rozsah	3 mm
Délka	37 mm	průměru (pos.	1)
Odlehčení v tahu (podle ČSN EN 62444)	1	Min. rozsah	3 mm
Počet stínících spon	2	průměru (pos.	2)
Pro počet kabelů	2	Max. rozsah	6 mm
		průměru (pos.	2)
		Šířka	20 mm
		Výška	22 mm
		Pro min. tloušťku plechu	1,5 mm
		Pro max. tloušťku plechu	2 mm

PFKZ2-B|SKL 12



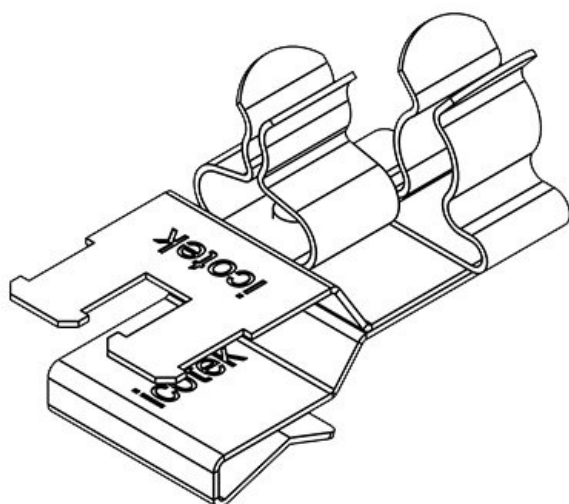
Obj.č.	36785.12	Min. rozsah	1,5 mm
EAN	4251269304	průměru (pos.	1)
Bal.	10	Max. rozsah	3 mm
Délka	37 mm	průměru (pos.	1)
Odlehčení v tahu (podle ČSN EN 62444)	1	Min. rozsah	3 mm
Počet stínících spon	2	průměru (pos.	2)
Pro počet kabelů	2	Max. rozsah	6 mm
		průměru (pos.	2)
		Šířka	20 mm
		Výška	21,6 mm
		Pro min. tloušťku plechu	2 mm
		Pro max. tloušťku plechu	3 mm

PFKZ2-A|SKL 13



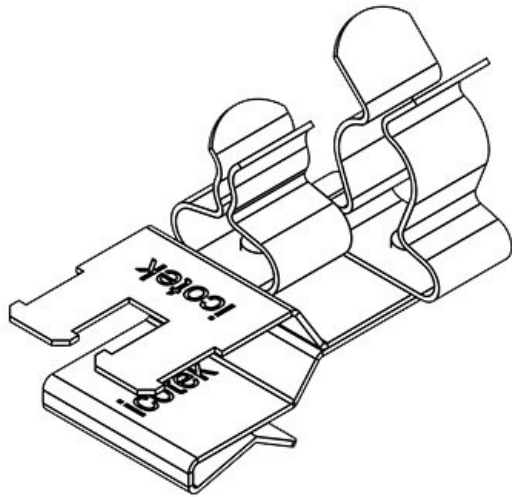
Obj.č.	36781.13	Min. rozsah	1,5 mm
EAN	4251269303	průměru (pos.	1)
Bal.	10	Max. rozsah	3 mm
Délka	37 mm	průměru (pos.	1)
Odlehčení v tahu (podle ČSN EN 62444)	1	Min. rozsah	6 mm
Počet stínících spon	2	průměru (pos.	2)
Pro počet kabelů	2	Max. rozsah	8 mm
		průměru (pos.	2)
		Šířka	20 mm
		Výška	23,4 mm
		Pro min. tloušťku plechu	1,5 mm
		Pro max. tloušťku plechu	2 mm

PFKZ2-B|SKL 13



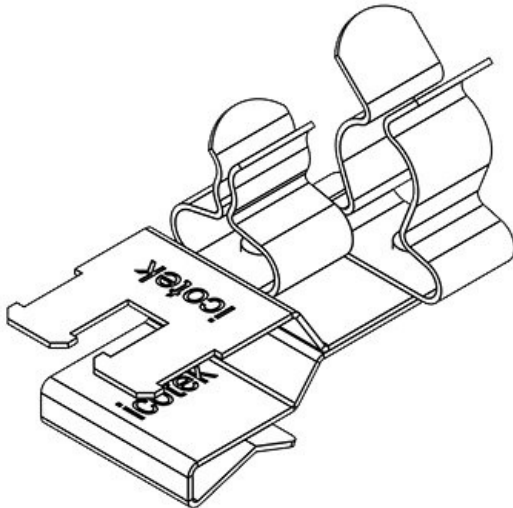
Obj.č.	36785.13	Min. rozsah	1,5 mm
EAN	4251269304	průměru (pos.	1)
Bal.	10	Max. rozsah	3 mm
Délka	37 mm	průměru (pos.	1)
Odlehčení v tahu (podle ČSN EN 62444)	1	Min. rozsah	6 mm
Počet stínících spon	2	průměru (pos.	2)
Pro počet kabelů	2	Max. rozsah	8 mm
		průměru (pos.	2)
		Šířka	20 mm
		Výška	23 mm
		Pro min. tloušťku plechu	2 mm
		Pro max. tloušťku plechu	3 mm

PFKZ2-A|SKL 14



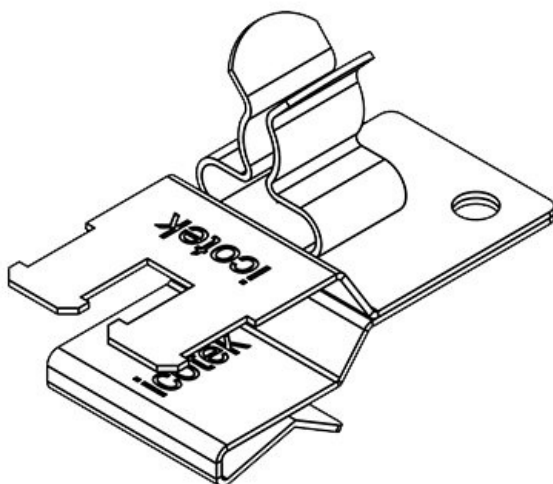
Obj.č.	36781.14	Min. rozsah	1,5 mm
EAN	4251269303616	průměru (pos. 1)	
Bal.	10	Max. rozsah	3 mm
Délka	37 mm	průměru (pos. 1)	
Odlehčení v tahu (podle ČSN EN 62444)	1	Min. rozsah	8 mm
Počet stínících spon	2	průměru (pos. 2)	
Pro počet kabelů	2	Max. rozsah	11 mm
		průměru (pos. 2)	
		Šířka	20 mm
		Výška	28,4 mm
		Pro min. tloušťku plechu	1,5 mm
		Pro max. tloušťku plechu	2 mm

PFKZ2-B|SKL 14

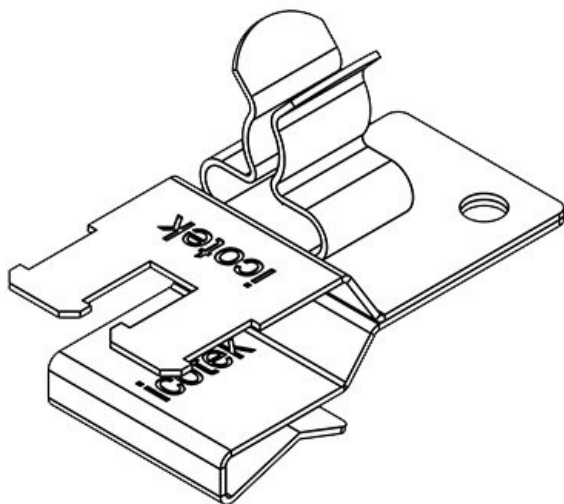


Obj.č.	36785.14	Min. rozsah	1,5 mm
EAN	4251269304156	průměru (pos. 1)	
Bal.	10	Max. rozsah	3 mm
Délka	37 mm	průměru (pos. 1)	
Odlehčení v tahu (podle ČSN EN 62444)	1	Min. rozsah	8 mm
Počet stínících spon	2	průměru (pos. 2)	
Pro počet kabelů	2	Max. rozsah	11 mm
		průměru (pos. 2)	
		Šířka	20 mm
		Výška	28 mm
		Pro min. tloušťku plechu	2 mm
		Pro max. tloušťku plechu	3 mm

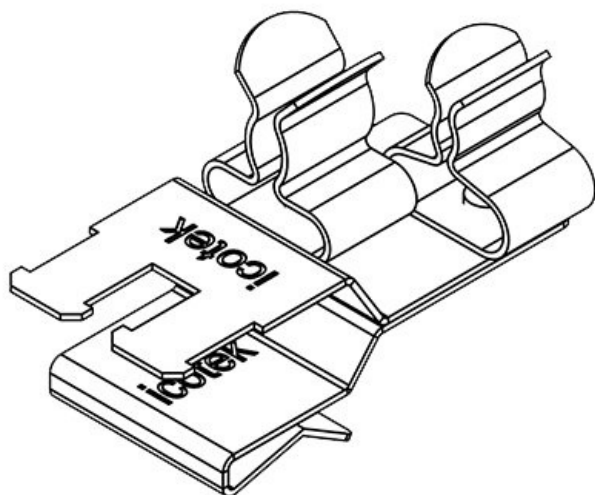
PFKZ2-A|SKL 20



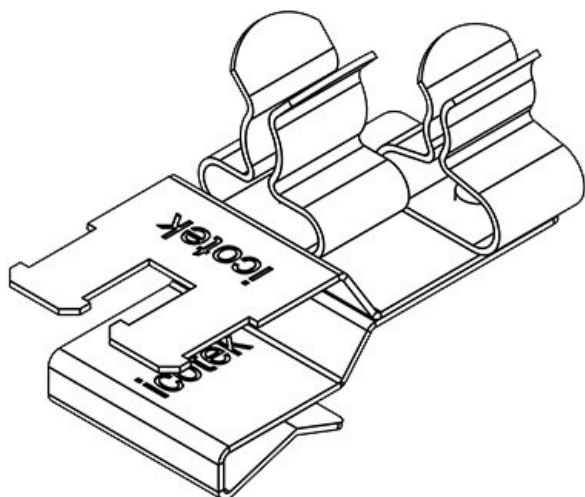
Obj.č.	36781.20	Min. rozsah	3 mm
EAN	4251269303623	průměru (pos. 1)	
Bal.	10	Max. rozsah	6 mm
Délka	37 mm	průměru (pos. 1)	
Odlehčení v tahu (podle ČSN EN 62444)	1	Šířka	18 mm
Počet stínících spon	1	Výška	22 mm
Pro počet kabelů	1	Pro min. tloušťku plechu	1,5 mm
		Pro max. tloušťku plechu	2 mm



Obj.č.	36785.20	Min. rozsah	3 mm
EAN	4251269304	průměru (pos.	1)
	163	Max. rozsah	6 mm
Bal.	10	průměru (pos.	1)
Délka	37 mm	Šířka	18 mm
Odlehčení v	1	Výška	21,6 mm
tahu (podle		Pro min.	2 mm
ČSN EN		tloušťku	
62444)		plechu	
Počet stínících	1	Pro max.	3 mm
spon		tloušťku	
Pro počet	1	plechu	
kabelů			

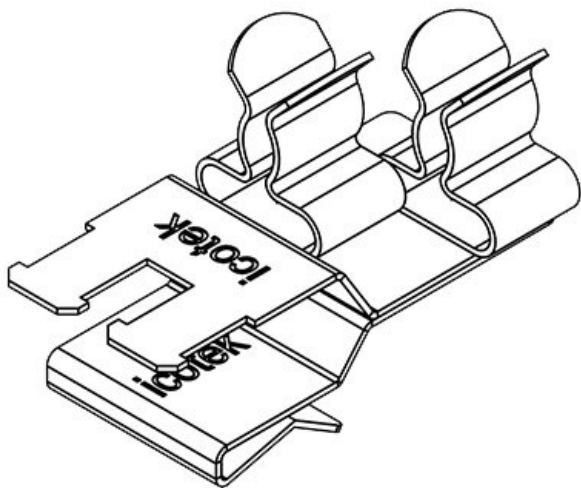


Obj.č.	36781.21	Min. rozsah	3 mm
EAN	4251269303	průměru (pos.	1)
	630	Max. rozsah	6 mm
Bal.	10	průměru (pos.	1)
Délka	37 mm	Min. rozsah	1,5 mm
Odlehčení v	1	průměru (pos.	2)
tahu (podle		Max. rozsah	3 mm
ČSN EN		průměru (pos.	2)
62444)		Šířka	20 mm
Počet stínících	2	Výška	22 mm
spon		Pro min.	1,5 mm
Pro počet	2	tloušťku	
kabelů		plechu	
		Pro max.	2 mm
		tloušťku	
		plechu	



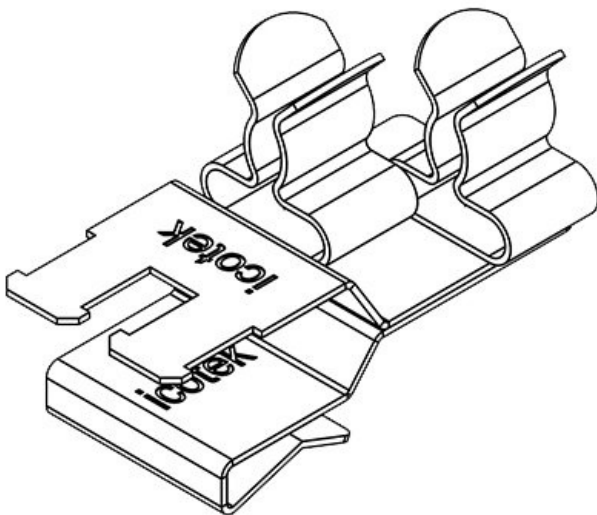
Obj.č.	36785.21	Min. rozsah	3 mm
EAN	4251269304	průměru (pos.	1)
	170	Max. rozsah	6 mm
Bal.	10	průměru (pos.	1)
Délka	37 mm	Min. rozsah	1,5 mm
Odlehčení v	1	průměru (pos.	2)
tahu (podle		Max. rozsah	3 mm
ČSN EN		průměru (pos.	2)
62444)		Šířka	20 mm
Počet stínících	2	Výška	21,6 mm
spon		Pro min.	2 mm
Pro počet	2	tloušťku	
kabelů		plechu	
		Pro max.	3 mm
		tloušťku	
		plechu	

PFKZ2-A|SKL 22



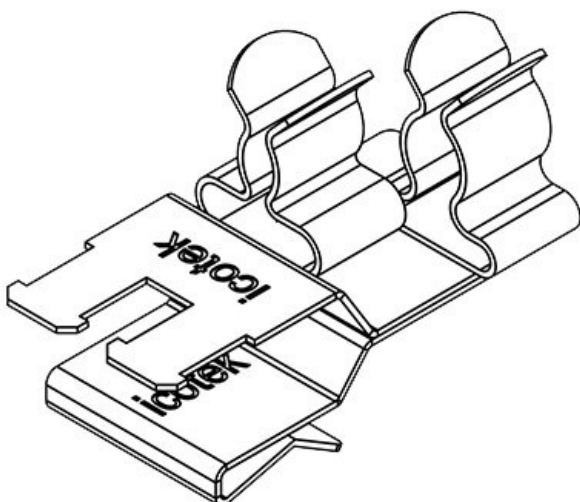
Obj.č.	36781.22	Min. rozsah	3 mm
EAN	4251269303	průměru (pos.	1)
	647	Max. rozsah	6 mm
Bal.	10	průměru (pos.	1)
Délka	37 mm	Min. rozsah	3 mm
Odlehčení v	1	průměru (pos.	2)
tahu (podle		Max. rozsah	6 mm
ČSN EN	2	průměru (pos.	2)
62444)		Šířka	20 mm
Počet stínících	2	Výška	22 mm
spon		Pro min.	1,5 mm
Pro počet	2	tloušťku	
kabelů		plechu	
		Pro max.	2 mm
		tloušťku	
		plechu	

PFKZ2-B|SKL 22

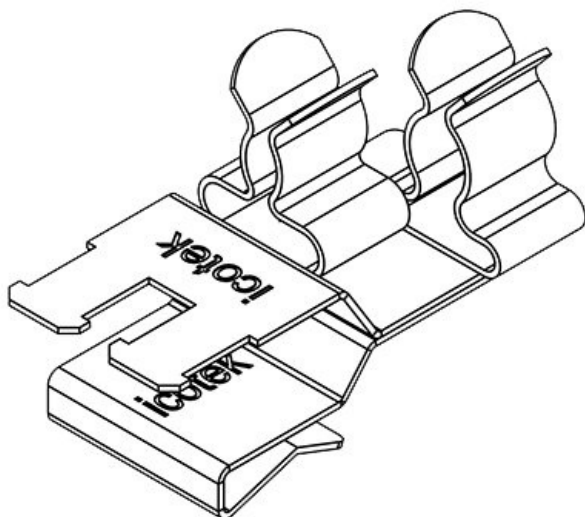


Obj.č.	36785.22	Min. rozsah	3 mm
EAN	4251269304	průměru (pos.	1)
	187	Max. rozsah	6 mm
Bal.	10	průměru (pos.	1)
Délka	37 mm	Min. rozsah	3 mm
Odlehčení v	1	průměru (pos.	2)
tahu (podle		Max. rozsah	6 mm
ČSN EN	2	průměru (pos.	2)
62444)		Šířka	20 mm
Počet stínících	2	Výška	21,6 mm
spon		Pro min.	2 mm
Pro počet	2	tloušťku	
kabelů		plechu	
		Pro max.	3 mm
		tloušťku	
		plechu	

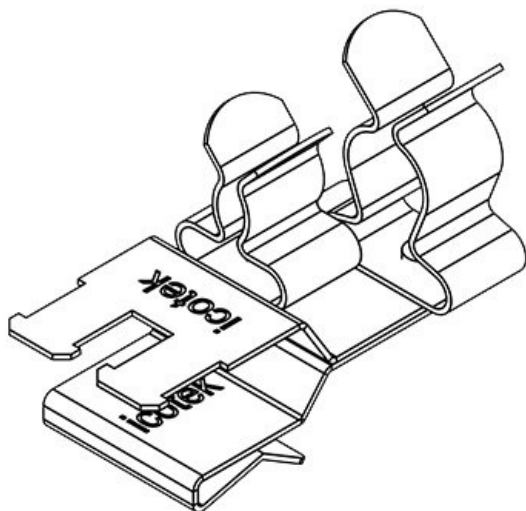
PFKZ2-A|SKL 23



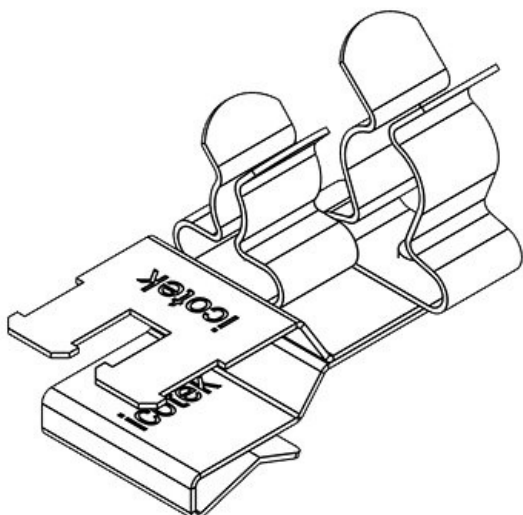
Obj.č.	36781.23	Min. rozsah	3 mm
EAN	4251269303	průměru (pos.	1)
	654	Max. rozsah	6 mm
Bal.	10	průměru (pos.	1)
Délka	37 mm	Min. rozsah	6 mm
Odlehčení v	1	průměru (pos.	2)
tahu (podle		Max. rozsah	8 mm
ČSN EN	2	průměru (pos.	2)
62444)		Šířka	20 mm
Počet stínících	2	Výška	23,4 mm
spon		Pro min.	1,5 mm
Pro počet	2	tloušťku	
kabelů		plechu	
		Pro max.	2 mm
		tloušťku	
		plechu	



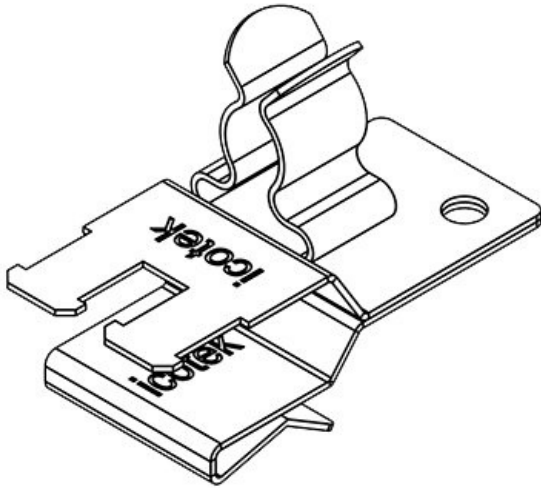
Obj.č.	36785.23	Min. rozsah	3 mm
EAN	4251269304194	průměru (pos. 1)	
Bal.	10	Max. rozsah	6 mm
Délka	37 mm	průměru (pos. 1)	
Odlehčení v tahu (podle ČSN EN 62444)	1	Min. rozsah	6 mm
Počet stínících spon	2	průměru (pos. 2)	
Pro počet kabelů	2	Max. rozsah	8 mm
		průměru (pos. 2)	
		Šířka	20 mm
		Výška	23 mm
		Pro min. tloušťku plechu	2 mm
		Pro max. tloušťku plechu	3 mm



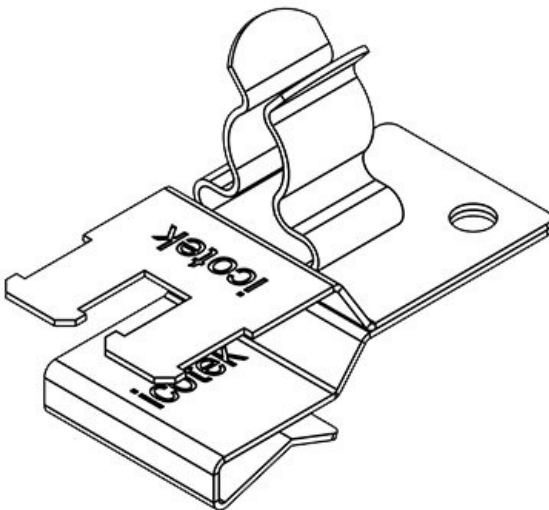
Obj.č.	36781.24	Min. rozsah	3 mm
EAN	4251269303661	průměru (pos. 1)	
Bal.	10	Max. rozsah	6 mm
Délka	37 mm	průměru (pos. 1)	
Odlehčení v tahu (podle ČSN EN 62444)	1	Min. rozsah	8 mm
Počet stínících spon	2	průměru (pos. 2)	
Pro počet kabelů	2	Max. rozsah	11 mm
		průměru (pos. 2)	
		Šířka	20 mm
		Výška	28,4 mm
		Pro min. tloušťku plechu	1,5 mm
		Pro max. tloušťku plechu	2 mm



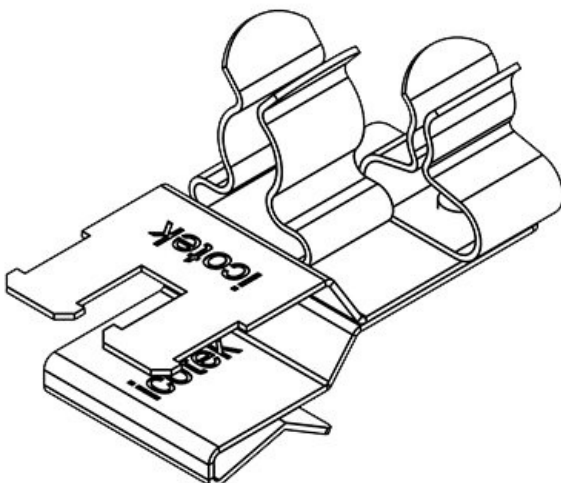
Obj.č.	36785.24	Min. rozsah	3 mm
EAN	4251269304200	průměru (pos. 1)	
Bal.	10	Max. rozsah	6 mm
Délka	37 mm	průměru (pos. 1)	
Odlehčení v tahu (podle ČSN EN 62444)	1	Min. rozsah	8 mm
Počet stínících spon	2	průměru (pos. 2)	
Pro počet kabelů	2	Max. rozsah	11 mm
		průměru (pos. 2)	
		Šířka	20 mm
		Výška	28 mm
		Pro min. tloušťku plechu	2 mm
		Pro max. tloušťku plechu	3 mm



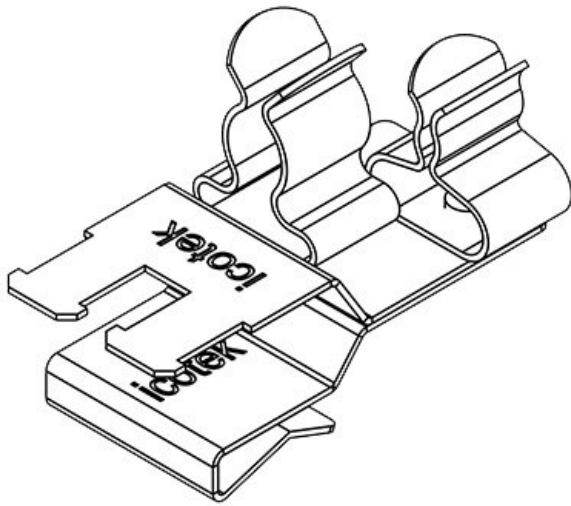
Obj.č.	36781.30	Min. rozsah	6 mm
EAN	4251269303678	průměru (pos. 1)	
Bal.	10	Max. rozsah	8 mm
Délka	37 mm	průměru (pos. 1)	
Odlehčení v tahu (podle ČSN EN 62444)	1	Šířka	18 mm
Počet stínících spon	1	Výška	23,4 mm
Pro počet kabelů	1	Pro min. tloušťku plechu	1,5 mm
		Pro max. tloušťku plechu	2 mm



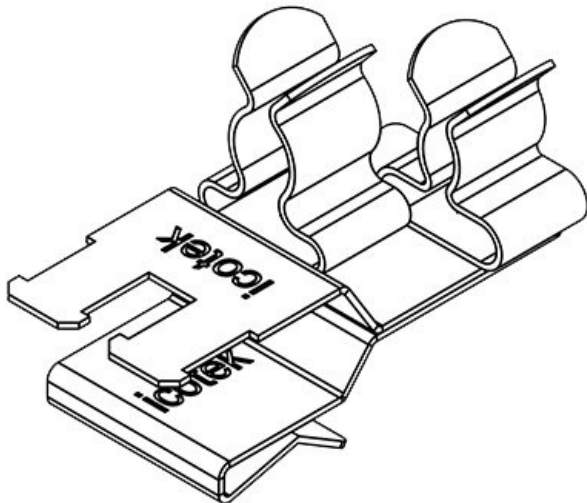
Obj.č.	36785.30	Min. rozsah	6 mm
EAN	4251269304217	průměru (pos. 1)	
Bal.	10	Max. rozsah	8 mm
Délka	37 mm	průměru (pos. 1)	
Odlehčení v tahu (podle ČSN EN 62444)	1	Šířka	18 mm
Počet stínících spon	1	Výška	23 mm
Pro počet kabelů	1	Pro min. tloušťku plechu	2 mm
		Pro max. tloušťku plechu	3 mm



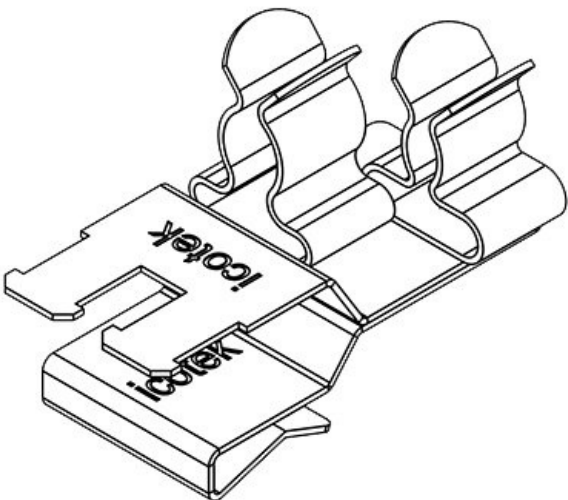
Obj.č.	36781.31	Min. rozsah	6 mm
EAN	4251269303685	průměru (pos. 1)	
Bal.	10	Max. rozsah	8 mm
Délka	37 mm	průměru (pos. 1)	
Odlehčení v tahu (podle ČSN EN 62444)	1	Min. rozsah	1,5 mm
Počet stínících spon	2	průměru (pos. 2)	
Pro počet kabelů	2	Max. rozsah	3 mm
		průměru (pos. 2)	
		Šířka	20 mm
		Výška	23,4 mm
		Pro min. tloušťku plechu	1,5 mm
		Pro max. tloušťku plechu	2 mm



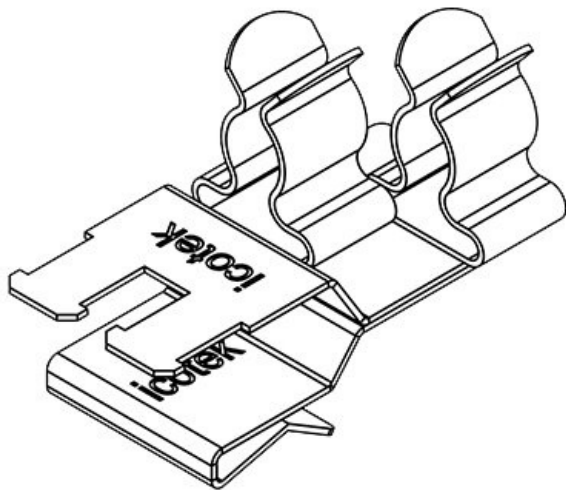
Obj.č.	36785.31	Min. rozsah	6 mm
EAN	4251269304	průměru (pos.	1)
Bal.	10	Max. rozsah	8 mm
Délka	37 mm	průměru (pos.	1)
Odlehčení v tahu (podle ČSN EN 62444)	1	Min. rozsah	1,5 mm
Počet stínících spon	2	průměru (pos.	2)
Pro počet kabelů	2	Max. rozsah	3 mm
		průměru (pos.	2)
		Šířka	20 mm
		Výška	23 mm
		Pro min. tloušťku plechu	2 mm
		Pro max. tloušťku plechu	3 mm



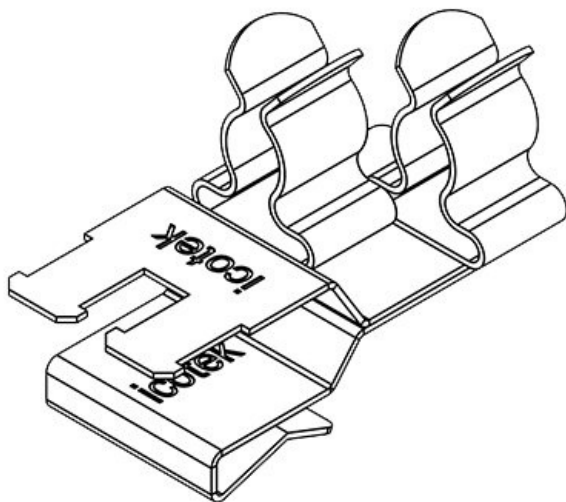
Obj.č.	36781.32	Min. rozsah	6 mm
EAN	4251269303	průměru (pos.	1)
Bal.	10	Max. rozsah	8 mm
Délka	37 mm	průměru (pos.	1)
Odlehčení v tahu (podle ČSN EN 62444)	1	Min. rozsah	3 mm
Počet stínících spon	2	průměru (pos.	2)
Pro počet kabelů	2	Max. rozsah	6 mm
		průměru (pos.	2)
		Šířka	20 mm
		Výška	23,4 mm
		Pro min. tloušťku plechu	1,5 mm
		Pro max. tloušťku plechu	2 mm



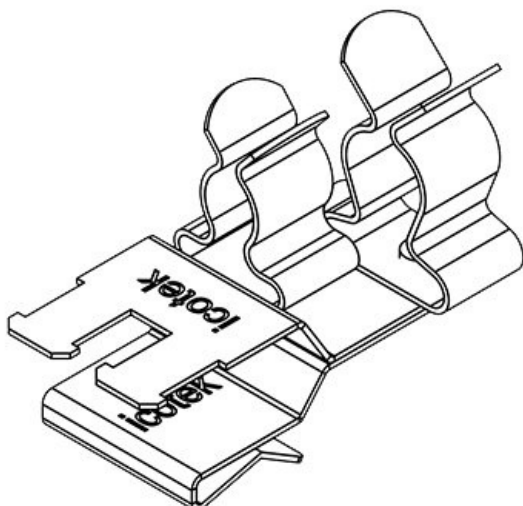
Obj.č.	36785.32	Min. rozsah	6 mm
EAN	4251269304	průměru (pos.	1)
Bal.	10	Max. rozsah	8 mm
Délka	37 mm	průměru (pos.	1)
Odlehčení v tahu (podle ČSN EN 62444)	1	Min. rozsah	3 mm
Počet stínících spon	2	průměru (pos.	2)
Pro počet kabelů	2	Max. rozsah	6 mm
		průměru (pos.	2)
		Šířka	20 mm
		Výška	23 mm
		Pro min. tloušťku plechu	2 mm
		Pro max. tloušťku plechu	3 mm



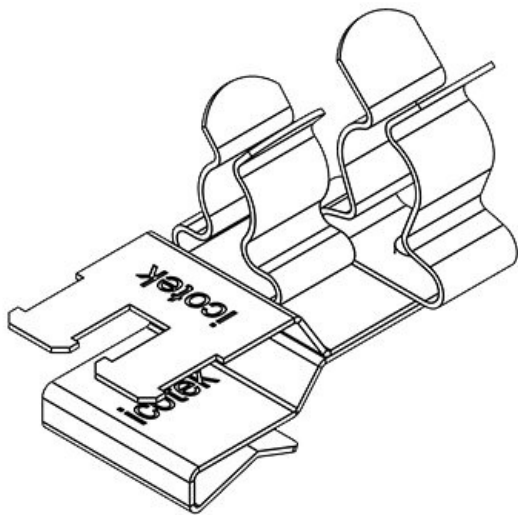
Obj.č.	36781.33	Min. rozsah	6 mm
EAN	4251269303	průměru (pos.	1)
Bal.	10	Max. rozsah	8 mm
Délka	37 mm	průměru (pos.	1)
Odlehčení v tahu (podle ČSN EN 62444)	1	Min. rozsah	6 mm
Počet stínících spon	2	průměru (pos.	2)
Pro počet kabelů	2	Max. rozsah	8 mm
		průměru (pos.	2)
		Šířka	20 mm
		Výška	23,4 mm
		Pro min. tloušťku plechu	1,5 mm
		Pro max. tloušťku plechu	2 mm



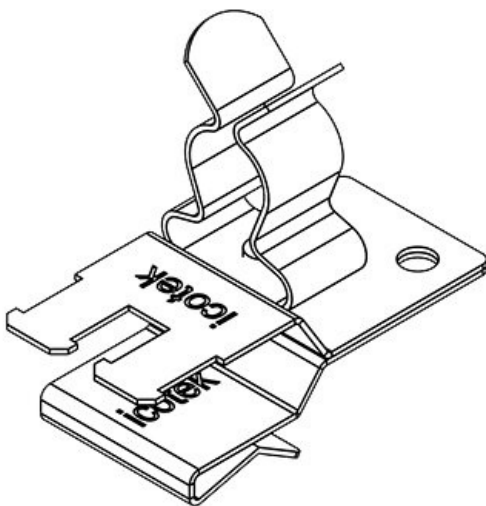
Obj.č.	36785.33	Min. rozsah	6 mm
EAN	4251269304	průměru (pos.	1)
Bal.	10	Max. rozsah	8 mm
Délka	37 mm	průměru (pos.	1)
Odlehčení v tahu (podle ČSN EN 62444)	1	Min. rozsah	6 mm
Počet stínících spon	2	průměru (pos.	2)
Pro počet kabelů	2	Max. rozsah	8 mm
		průměru (pos.	2)
		Šířka	20 mm
		Výška	23 mm
		Pro min. tloušťku plechu	2 mm
		Pro max. tloušťku plechu	3 mm



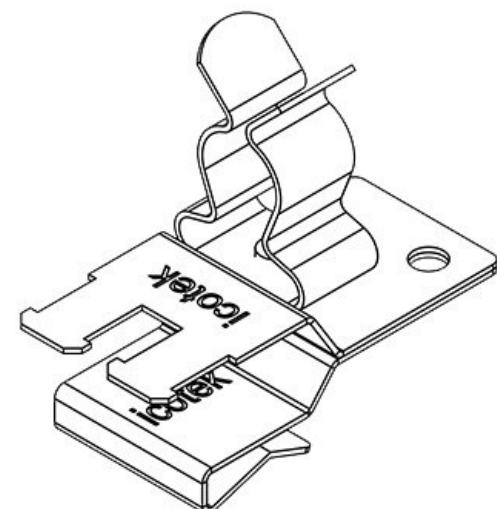
Obj.č.	36781.34	Min. rozsah	6 mm
EAN	4251269303	průměru (pos.	1)
Bal.	10	Max. rozsah	8 mm
Délka	37 mm	průměru (pos.	1)
Odlehčení v tahu (podle ČSN EN 62444)	1	Min. rozsah	8 mm
Počet stínících spon	2	průměru (pos.	2)
Pro počet kabelů	2	Max. rozsah	11 mm
		průměru (pos.	2)
		Šířka	20 mm
		Výška	28,4 mm
		Pro min. tloušťku plechu	1,5 mm
		Pro max. tloušťku plechu	2 mm



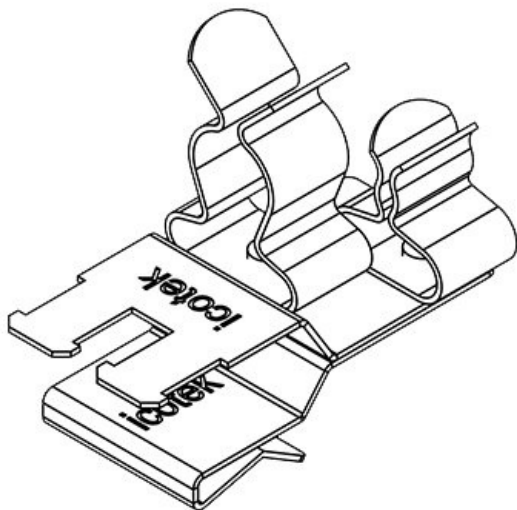
Obj.č.	36785.34	Min. rozsah	6 mm
EAN	4251269304	průměru (pos.	1)
Bal.	10	Max. rozsah	8 mm
Délka	37 mm	průměru (pos.	1)
Odlehčení v tahu (podle ČSN EN 62444)	1	Min. rozsah	8 mm
Počet stínících spon	2	průměru (pos.	2)
Pro počet kabelů	2	Max. rozsah	11 mm
		průměru (pos.	2)
		Šířka	20 mm
		Výška	28 mm
		Pro min. tloušťku plechu	2 mm
		Pro max. tloušťku plechu	3 mm



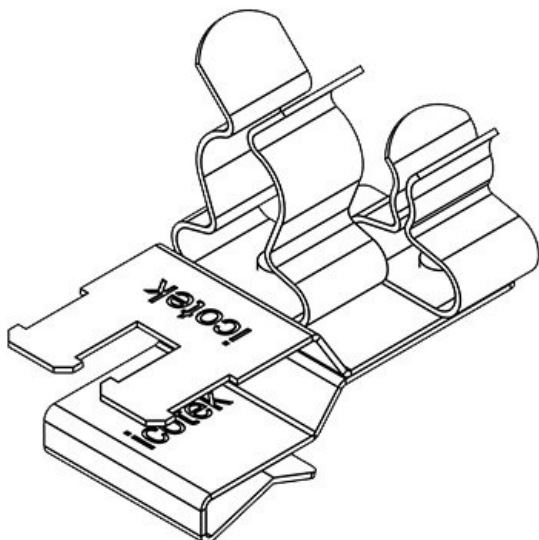
Obj.č.	36781.40	Min. rozsah	8 mm
EAN	4251269303	průměru (pos.	1)
Bal.	10	Max. rozsah	11 mm
Délka	37 mm	průměru (pos.	1)
Odlehčení v tahu (podle ČSN EN 62444)	1	Šířka	18 mm
Počet stínících spon	1	Výška	28,4 mm
Pro počet kabelů	1	Pro min. tloušťku plechu	1,5 mm
		Pro max. tloušťku plechu	2 mm



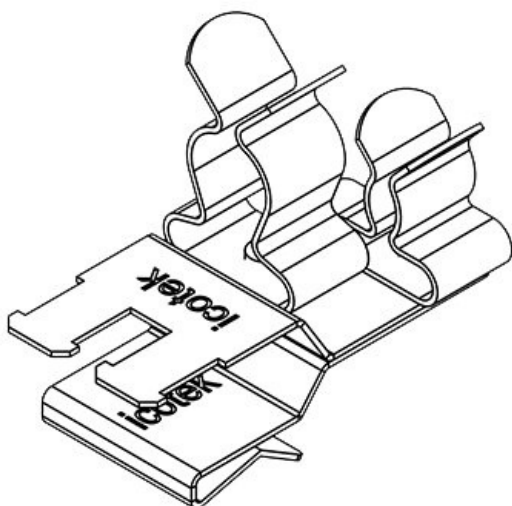
Obj.č.	36785.40	Min. rozsah	8 mm
EAN	4251269304	průměru (pos.	1)
Bal.	10	Max. rozsah	11 mm
Délka	37 mm	průměru (pos.	1)
Odlehčení v tahu (podle ČSN EN 62444)	1	Šířka	18 mm
Počet stínících spon	1	Výška	28 mm
Pro počet kabelů	1	Pro min. tloušťku plechu	2 mm
		Pro max. tloušťku plechu	3 mm



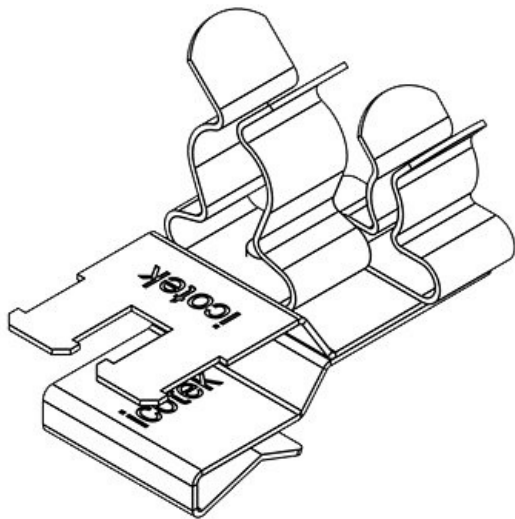
Obj.č.	36781.41	Min. rozsah	8 mm
EAN	4251269303	průměru (pos.	1)
Bal.	10	Max. rozsah	11 mm
Délka	37 mm	průměru (pos.	1)
Odlehčení v tahu (podle ČSN EN 62444)	1	Min. rozsah	1,5 mm
Počet stínících spon	2	průměru (pos.	2)
Pro počet kabelů	2	Max. rozsah	3 mm
		průměru (pos.	2)
		Šířka	20 mm
		Výška	28,4 mm
		Pro min. tloušťku plechu	1,5 mm
		Pro max. tloušťku plechu	2 mm



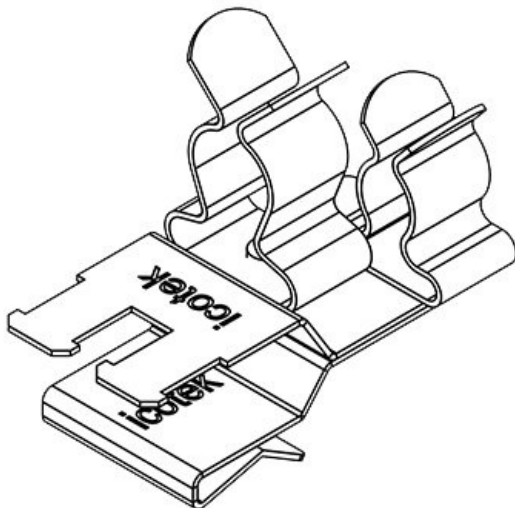
Obj.č.	36785.41	Min. rozsah	8 mm
EAN	4251269304	průměru (pos.	1)
Bal.	10	Max. rozsah	11 mm
Délka	37 mm	průměru (pos.	1)
Odlehčení v tahu (podle ČSN EN 62444)	1	Min. rozsah	1,5 mm
Počet stínících spon	2	průměru (pos.	2)
Pro počet kabelů	2	Max. rozsah	3 mm
		průměru (pos.	2)
		Šířka	20 mm
		Výška	28 mm
		Pro min. tloušťku plechu	2 mm
		Pro max. tloušťku plechu	3 mm



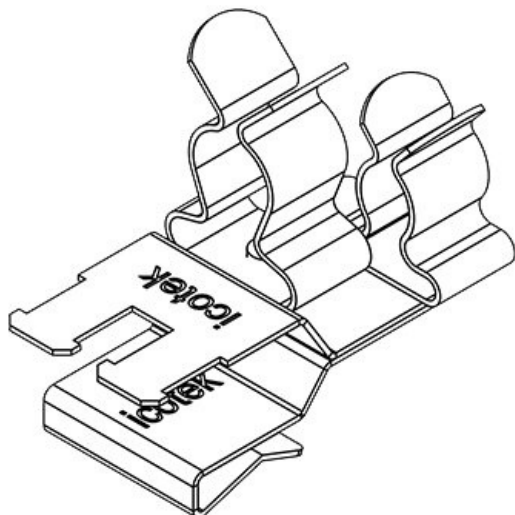
Obj.č.	36781.42	Min. rozsah	8 mm
EAN	4251269303	průměru (pos.	1)
Bal.	10	Max. rozsah	11 mm
Délka	37 mm	průměru (pos.	1)
Odlehčení v tahu (podle ČSN EN 62444)	1	Min. rozsah	3 mm
Počet stínících spon	2	průměru (pos.	2)
Pro počet kabelů	2	Max. rozsah	6 mm
		průměru (pos.	2)
		Šířka	20 mm
		Výška	28,4 mm
		Pro min. tloušťku plechu	1,5 mm
		Pro max. tloušťku plechu	2 mm



Obj.č.	36785.42	Min. rozsah	8 mm
EAN	4251269304	průměru (pos.	1)
Bal.	10	Max. rozsah	11 mm
Délka	37 mm	průměru (pos.	1)
Odlehčení v tahu (podle ČSN EN 62444)	1	Min. rozsah	3 mm
Počet stínících spon	2	průměru (pos.	2)
Pro počet kabelů	2	Max. rozsah	6 mm
		průměru (pos.	2)
		Šířka	20 mm
		Výška	28 mm
		Pro min. tloušťku plechu	2 mm
		Pro max. tloušťku plechu	3 mm



Obj.č.	36781.43	Min. rozsah	8 mm
EAN	4251269303	průměru (pos.	1)
Bal.	10	Max. rozsah	11 mm
Délka	37 mm	průměru (pos.	1)
Odlehčení v tahu (podle ČSN EN 62444)	1	Min. rozsah	6 mm
Počet stínících spon	2	průměru (pos.	2)
Pro počet kabelů	2	Max. rozsah	8 mm
		průměru (pos.	2)
		Šířka	20 mm
		Výška	28,4 mm
		Pro min. tloušťku plechu	1,5 mm
		Pro max. tloušťku plechu	2 mm



Obj.č.	36785.43	Min. rozsah	8 mm
EAN	4251269304	průměru (pos.	1)
Bal.	10	Max. rozsah	11 mm
Délka	37 mm	průměru (pos.	1)
Odlehčení v tahu (podle ČSN EN 62444)	1	Min. rozsah	6 mm
Počet stínících spon	2	průměru (pos.	2)
Pro počet kabelů	2	Max. rozsah	8 mm
		průměru (pos.	2)
		Šířka	20 mm
		Výška	28 mm
		Pro min. tloušťku plechu	2 mm
		Pro max. tloušťku plechu	3 mm

